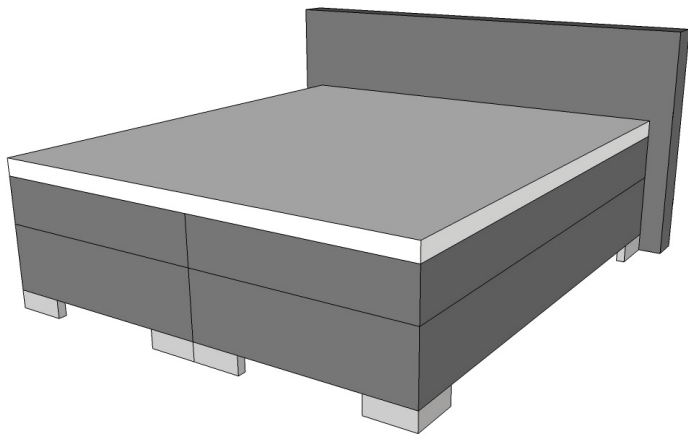
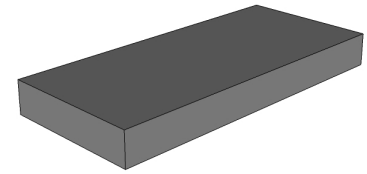


# Montageanleitung

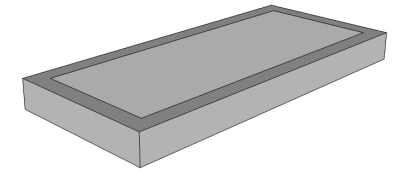
## Boxspringbett mit Mauritius-System



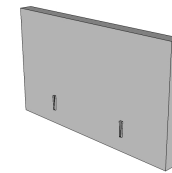
Box 2 x



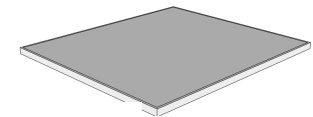
Matratze 2 x



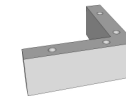
Kopfteil 1 x



Topper 1 x



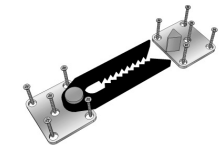
Fuß 8 x



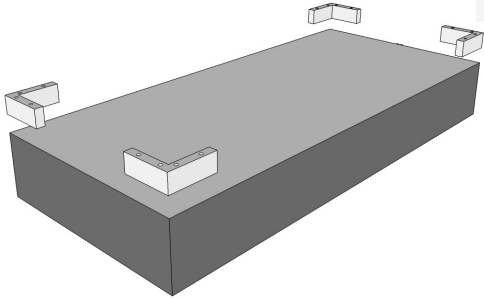
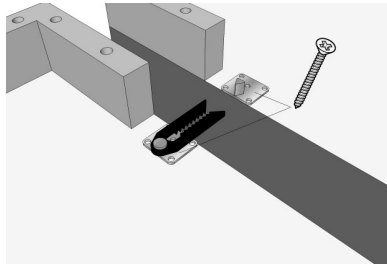
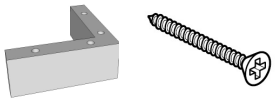
Schraube 5x60 mm 32 x



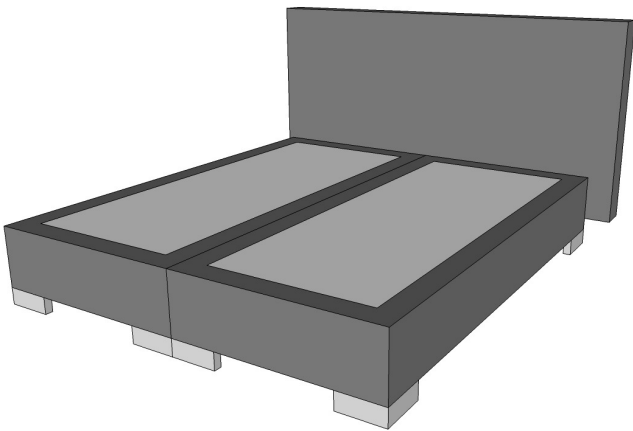
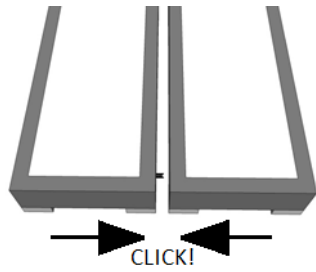
Verbinder



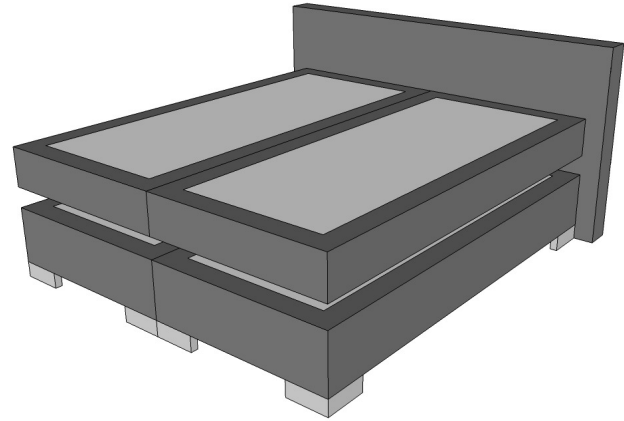
**1**



**2**



**3**



**4**

