

# Aufbauanleitung

## Bett "Tanu"

Da wir unser Sortiment mit viel Liebe zusammenstellen, freuen wir uns besonders über Ihr Interesse an unseren Produkten. Damit Ihr Einkauf bei BETTEN.de möglichst reibungslos funktioniert, helfen wir gerne den Ablauf zu organisieren:

Bereits im Vorfeld können Sie die Aufbauanleitung des Möbelstückes herunterladen und so den Aufwand und die eventuell benötigte Hilfe besser für sich einschätzen. Auch im Nachhinein ist die Aufbauanleitung online verfügbar, sodass Sie sich bei Bedarf einfach ein neues Exemplar besorgen können.



### Tipps zum Aufbau

- Lesen Sie die Aufbauanleitung einmal komplett durch
- Überprüfen Sie, ob die Lieferung vollständig ist und Sie in der Verpackung nichts übersehen haben.
- Der beste Ort für die Montage ist der spätere Standort - denn niemand will den kompletten Kleiderschrank hinterher quer durchs Zimmer schleppen
- Um Ihren Bodenbelag oder Ihr neues Möbelstück vor Macken oder Beschädigungen zu schützen, ist eine Decke oder ein Karton als Unterlage sinnvoll
- Suchen Sie sich Unterstützung im Freundes- oder Familienkreis, denn zu zweit oder zu dritt geht der Aufbau entspannter und schneller.

Wenn Sie sich den Aufbau Ihres neuen Möbelstückes nicht zutrauen, oder Sie nicht die benötigte Hilfe haben, dann könne Sie bei der Bestellung Ihres Produktes den Aufbauservice direkt dazu buchen. Auf Wunsch gibt es auch die Möglichkeit Ihr Altmöbel zu entsorgen und so gleich Platz für Ihr neues zu schaffen.

**Wir wünschen Ihnen gutes Gelingen und viel Freude mit Ihrem neuen Möbelstück.**

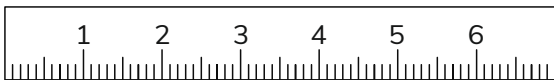
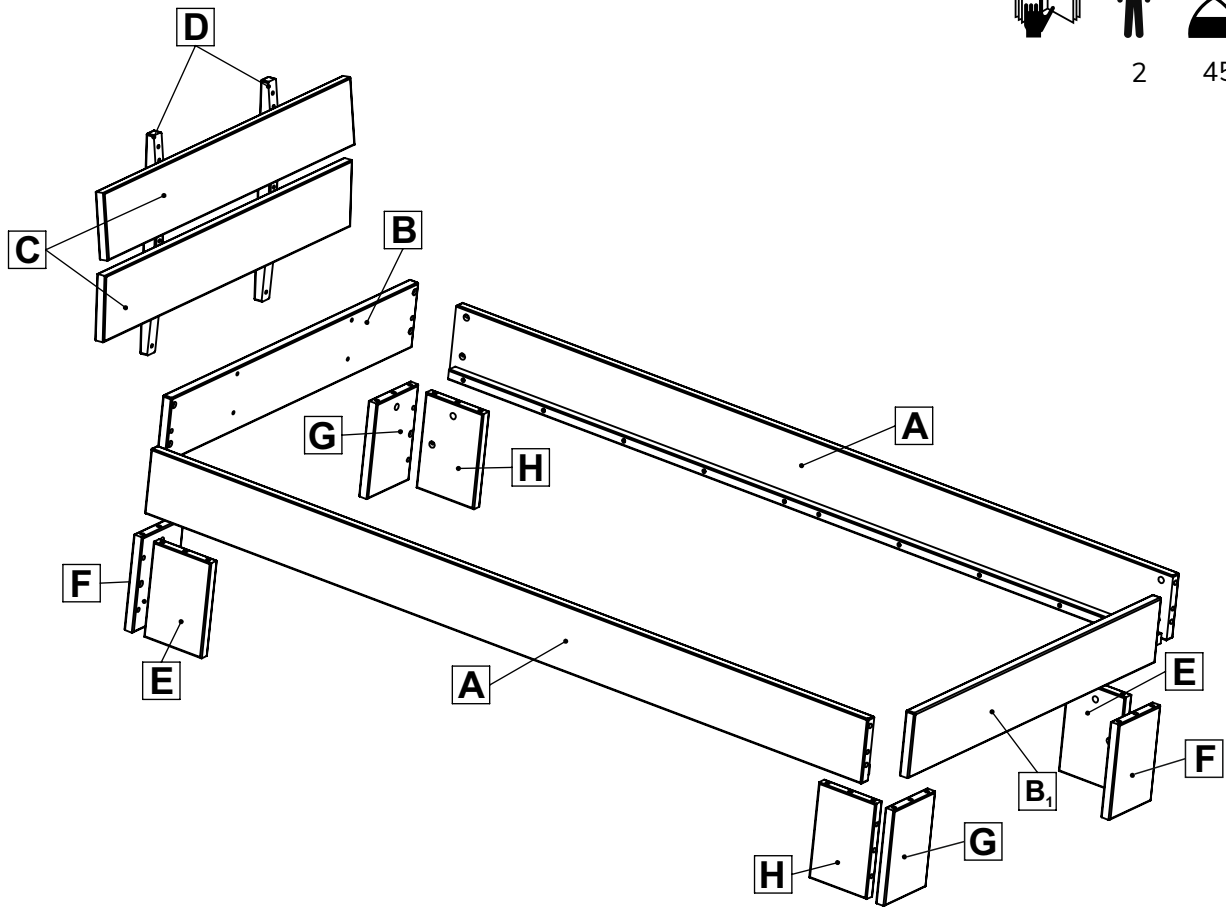
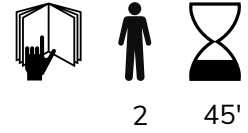
Ihr Team von:

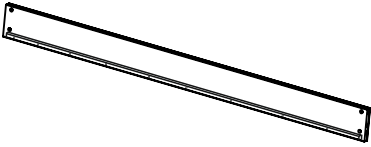
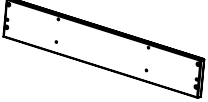

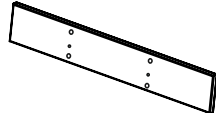
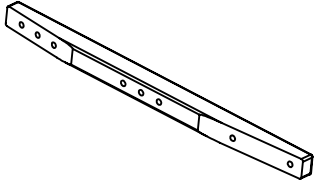



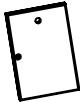




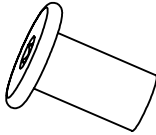
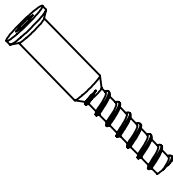


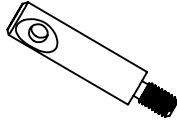
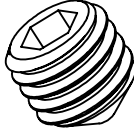
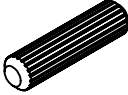
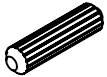
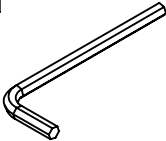
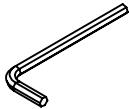
**Betten.de**  
Einfach gut schlafen

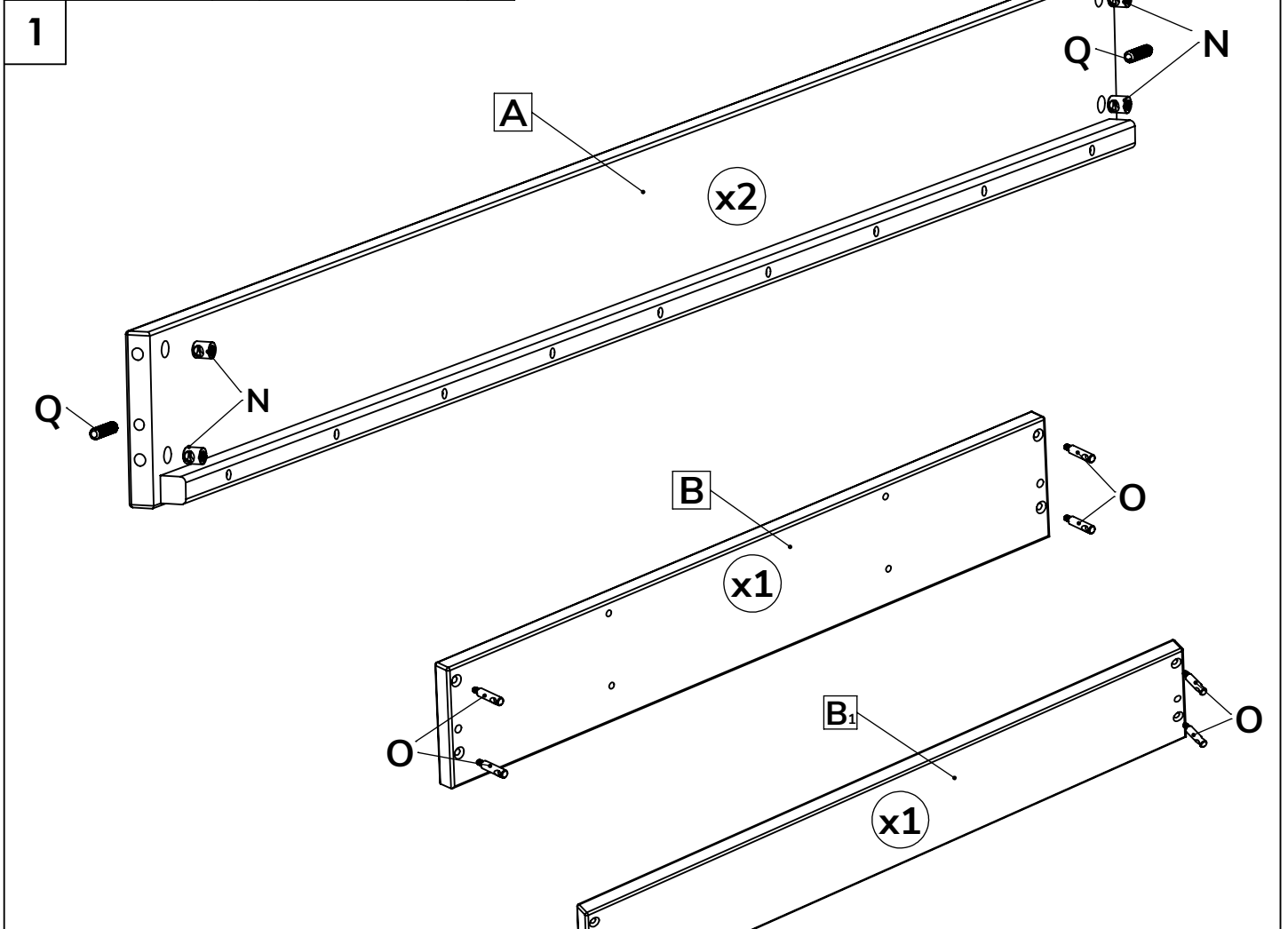
# Montageanleitung Assembly instructions


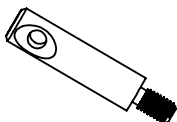
## "EASY 90/100/120"

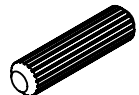


<b>A</b>  200x16x2.5 <b>2</b>	<b>B</b>  95/105/125x16x2.5 <b>1</b>	<b>B<sub>1</sub></b>  95/105/125x16x2.5 <b>1</b>	<b>C</b>  95/105/125x16x2.5 <b>2</b>	
<b>D</b>  53x3.5x3 <b>2</b>	<b>E</b>  23.5x16x2.5 <b>2</b>	<b>F</b>  23.5x16x2.5 <b>2</b>	<b>G</b>  23.5x16x2.5 <b>2</b>	<b>H</b>  23.5x16x2.5 <b>2</b>

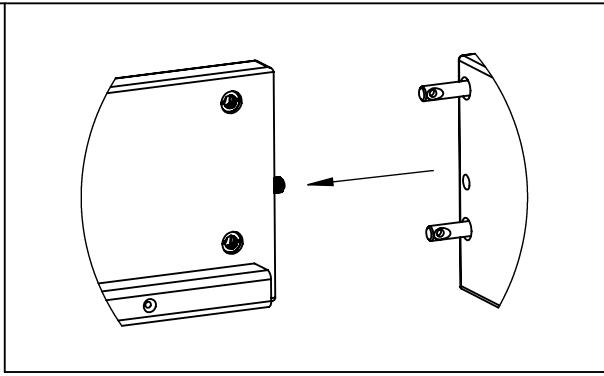
<b>I</b>  M6x50, ISK4 <b>2</b>	<b>J</b>  M6x40, ISK4 <b>2</b>	<b>K</b>  M6x15, ISK4 <b>4</b>	<b>L</b>  SG7x50, ISK4 <b>2</b>	<b>M</b>  SG7x40, ISK4 <b>2</b>
<b>N</b>  Ø 15x17 <b>20</b>	<b>O</b>  Ø 10x48.5, M6x11 <b>20</b>	<b>P</b>  M10x10, ISK5 <b>20</b>	<b>Q</b>  Ø 10x40 <b>28</b>	<b>R</b>  Ø 8x32 <b>8</b>
<b>S</b>  Sw5 <b>1</b>	<b>T</b>  Sw4 <b>1</b>			



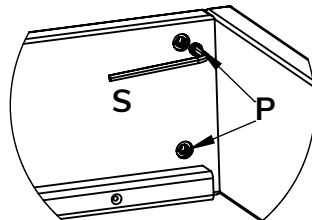
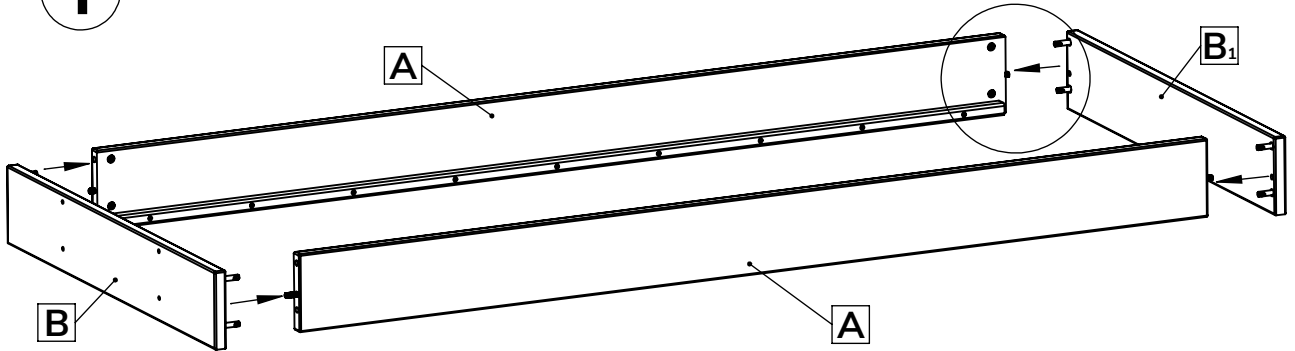
<b>N</b>  Ø 15x17 <b>8</b>	<b>O</b>  Ø 10x48.5, M6x11 <b>8</b>
---	--

<b>Q</b>  Ø 10x40 <b>4</b>
---

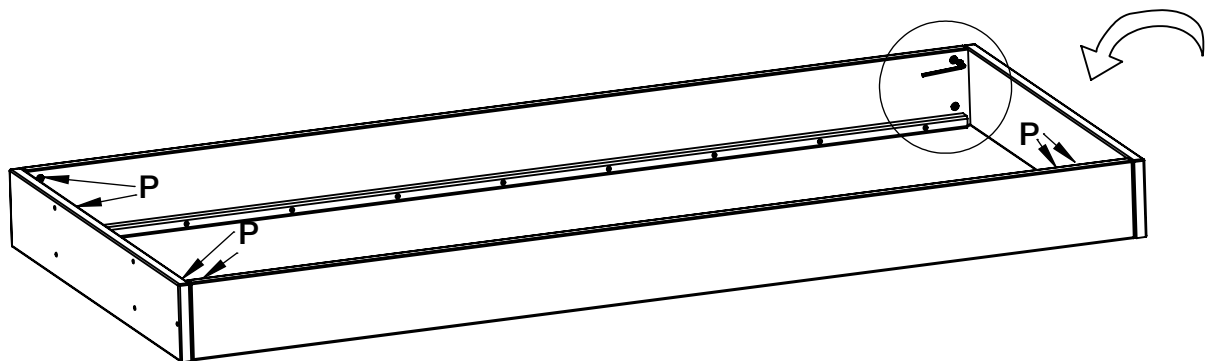
2


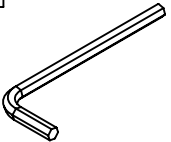


1

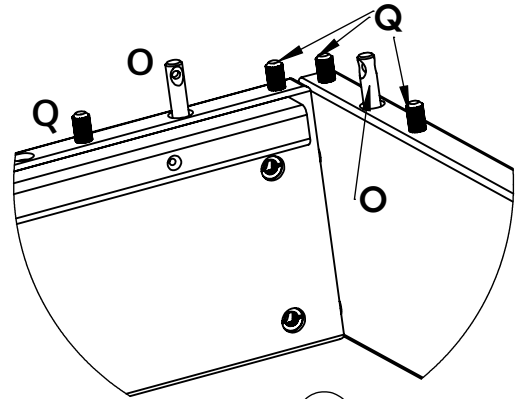
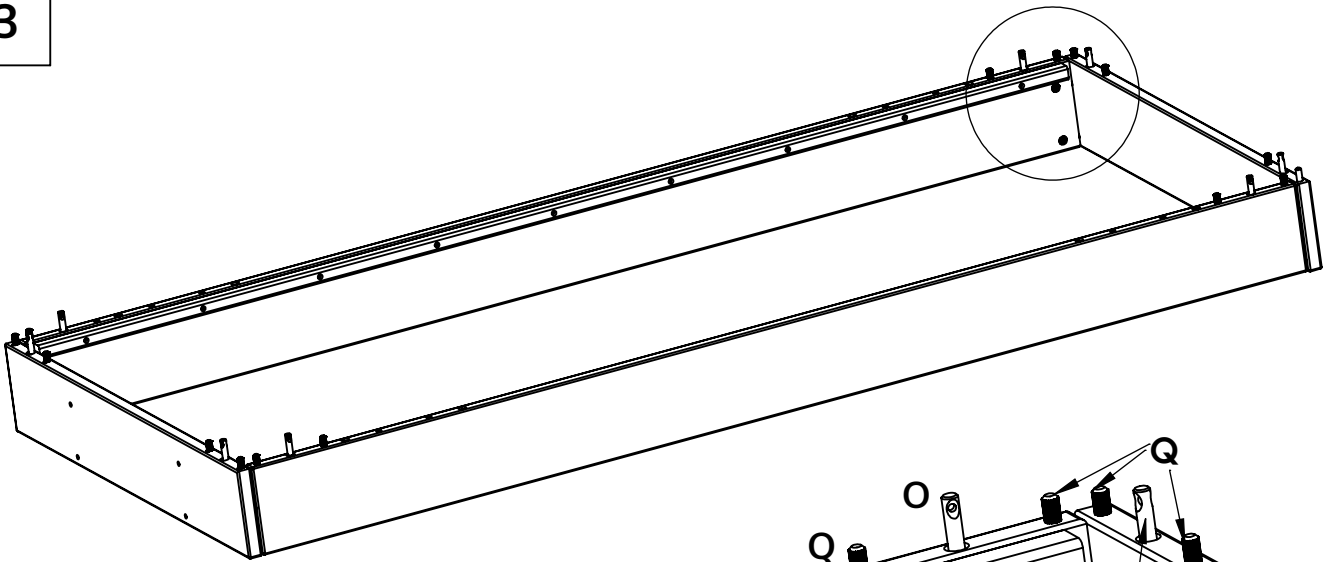


2



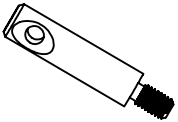
<p><b>P</b></p>  <p>M10x10, ISK5 <b>8</b></p>	<p><b>S</b></p>  <p>Sw5 <b>1</b></p>
--	---

3



x4

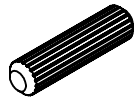
O



Ø 10x48.5, M6x11

8

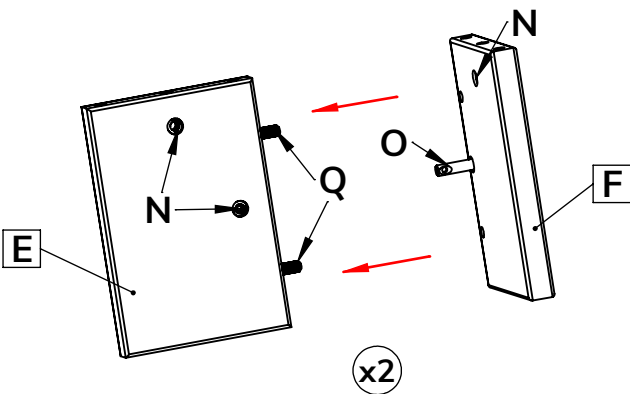
Q



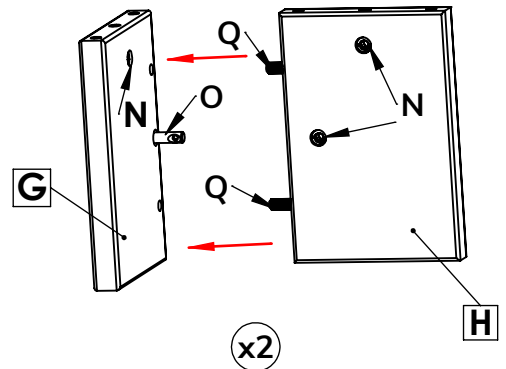
Ø 10x40

16

4

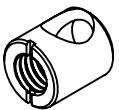


x2



x2

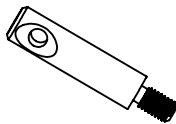
N



Ø 15x17

12

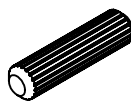
O



Ø 10x48.5, M6x11

4

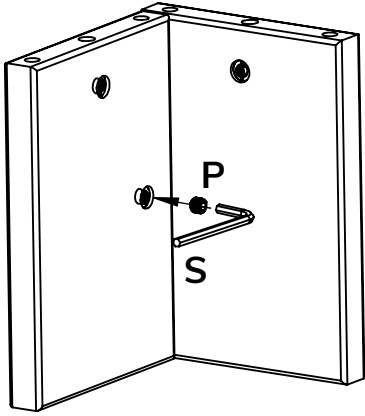
Q



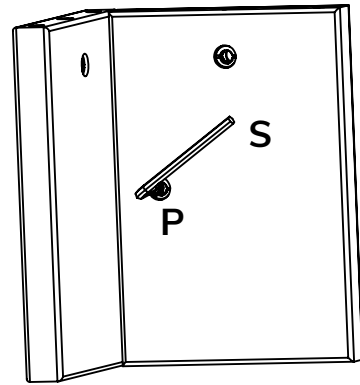
Ø 10x40

8

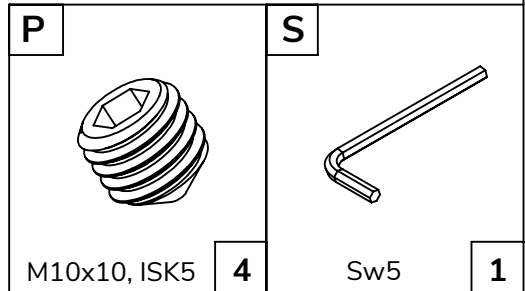
5



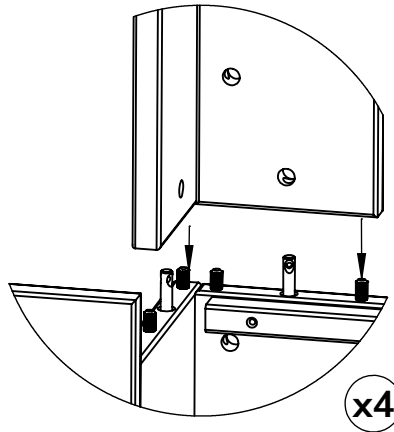
x2



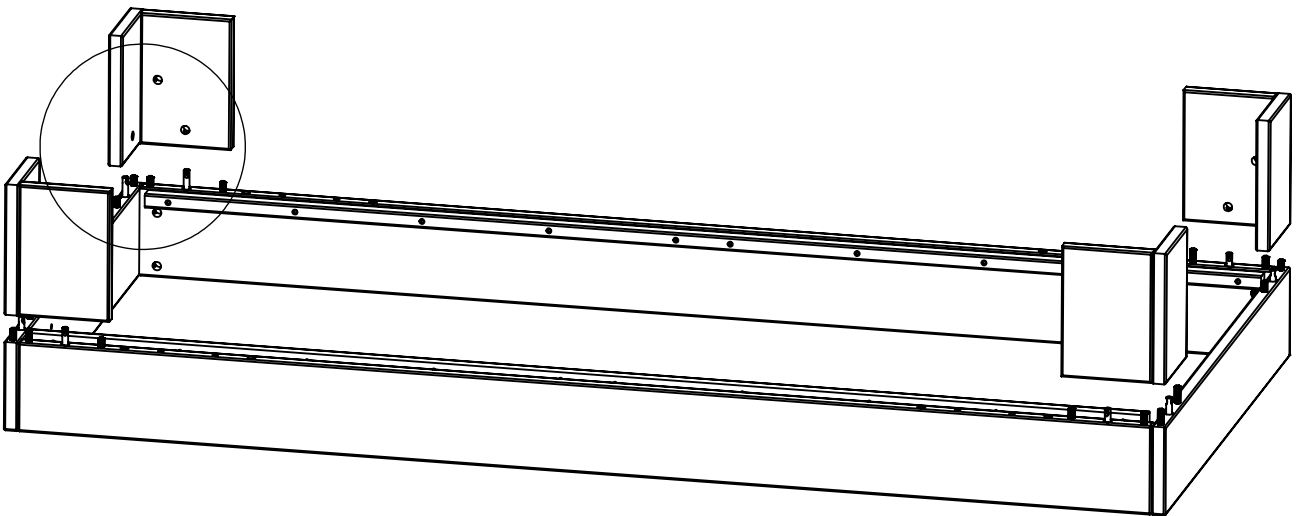
x2

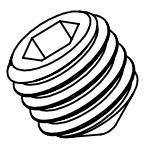
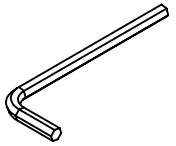


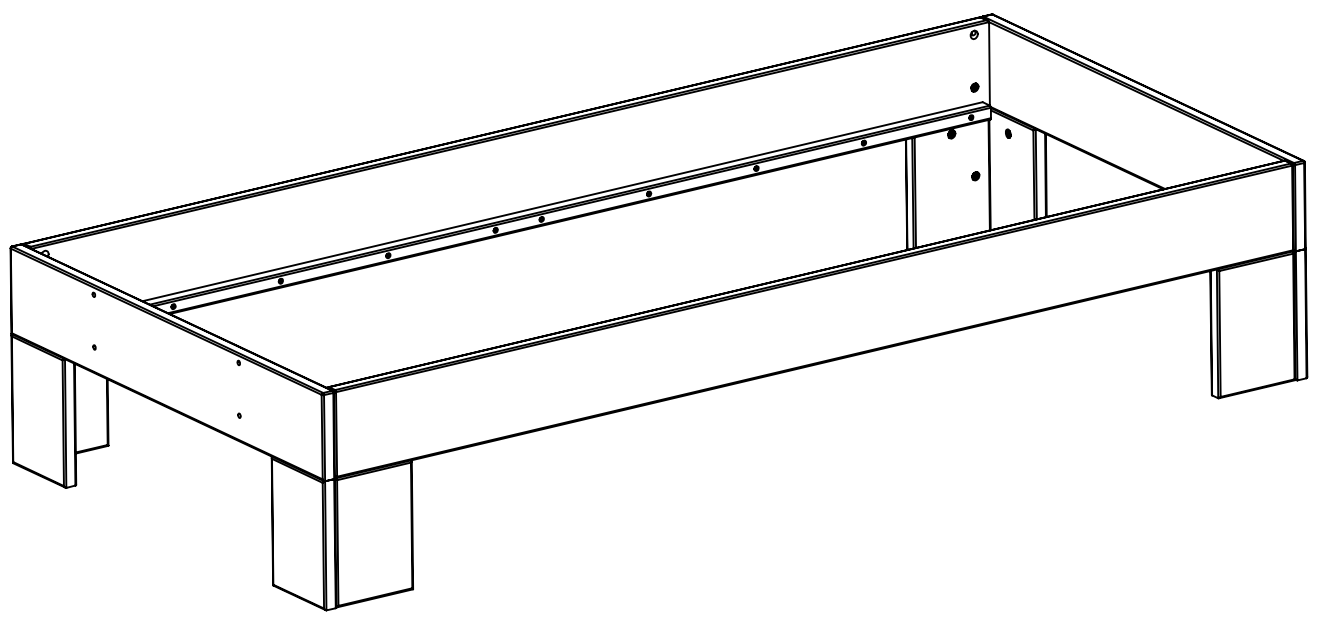
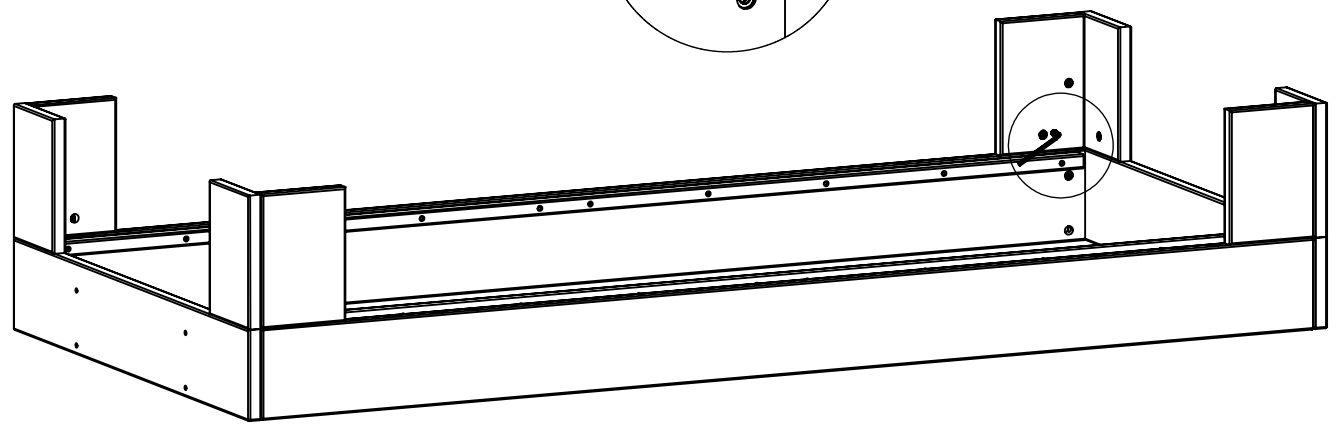
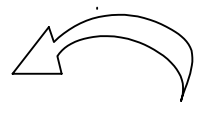
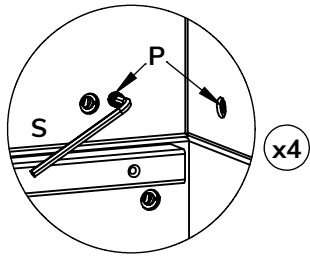
6



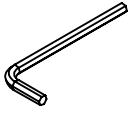
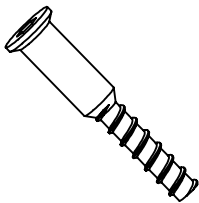
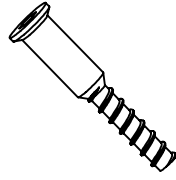
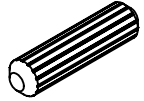
x4

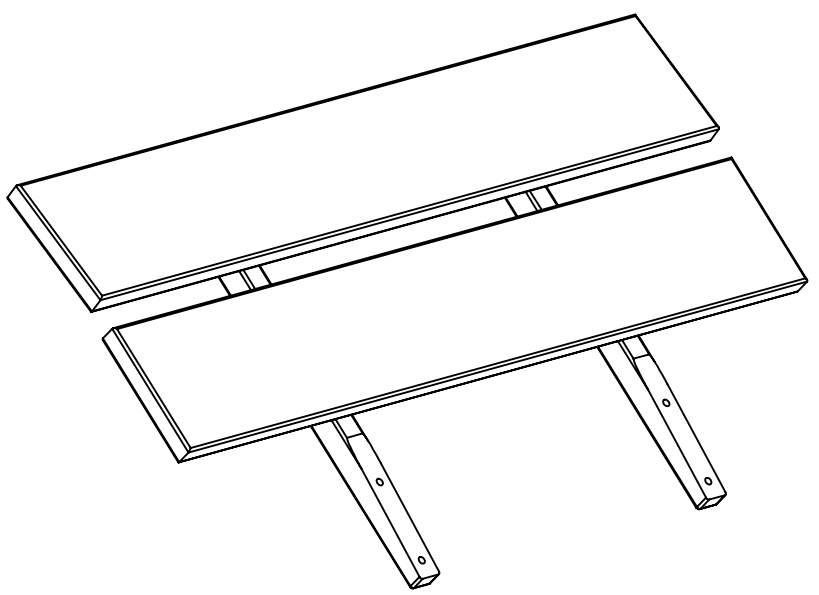
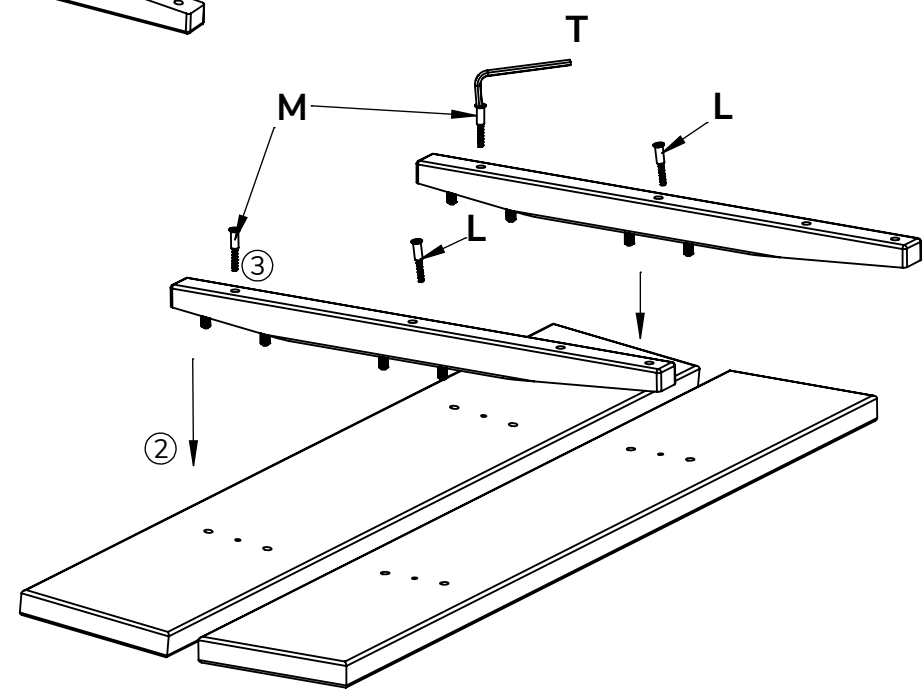
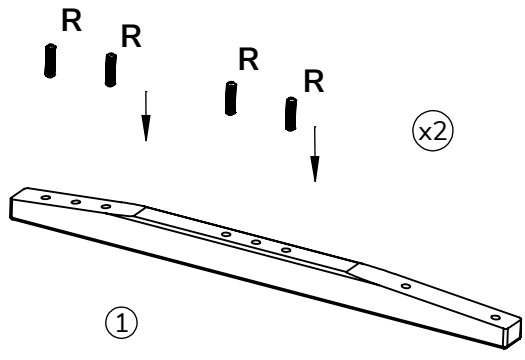


<p><b>P</b></p>  <p>M10x10, ISK5</p>	<p><b>S</b></p>  <p>Sw5</p>
<p><b>8</b></p>	<p><b>1</b></p>



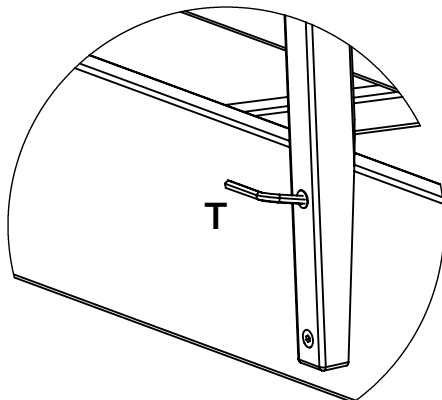
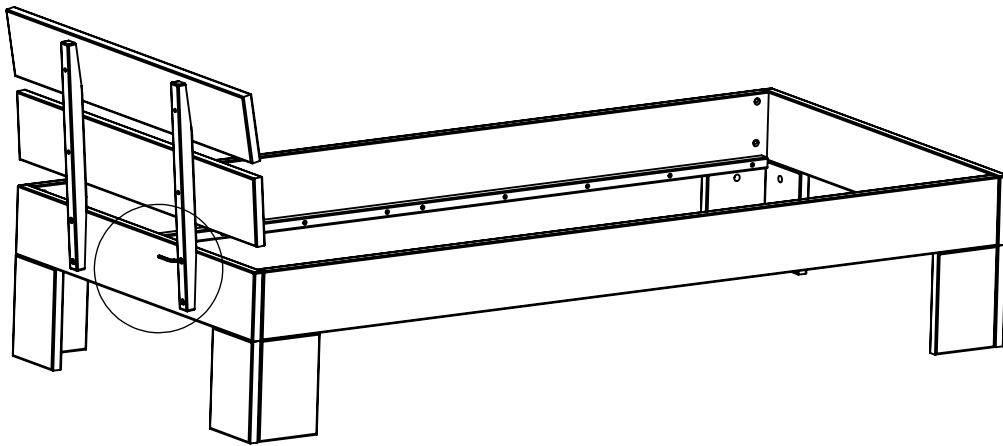
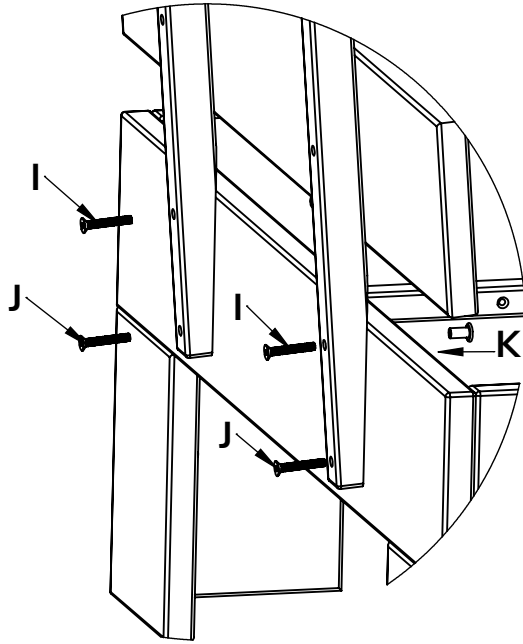
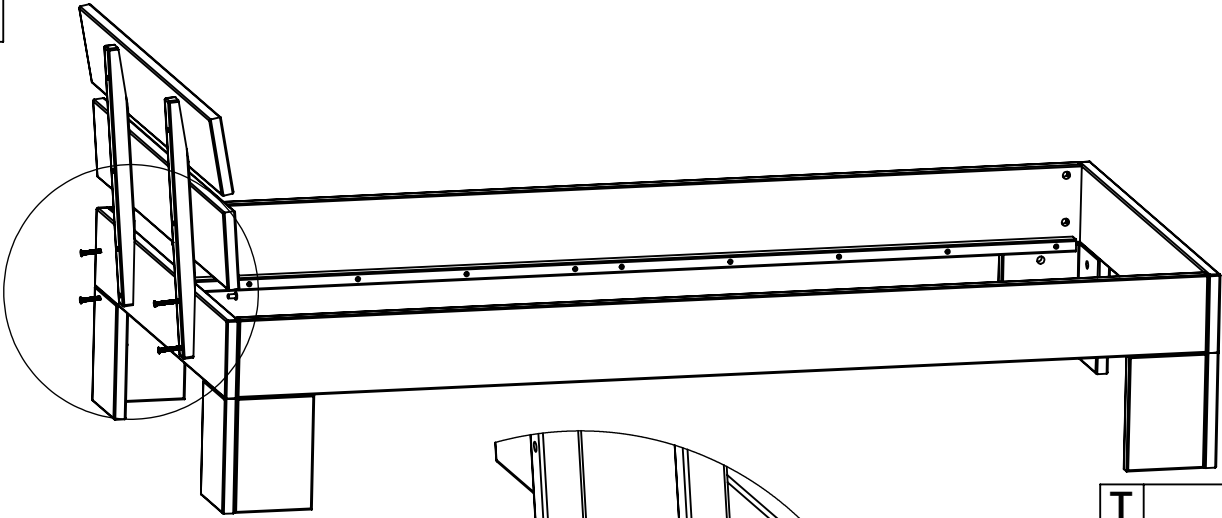
7

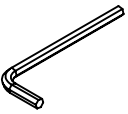

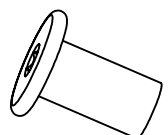

<p>T</p>  <p>Sw4</p> <p>1</p>	<p>L</p>  <p>SG7x50, ISK4</p> <p>2</p>	<p>M</p>  <p>SG7x40, ISK4</p> <p>2</p>	<p>R</p>  <p>Ø8x32</p> <p>8</p>
--	---	---	--





8



<b>T</b>		
	Sw4	1
<b>I</b>		
	M6x50, ISK4	2
<b>K</b>		
	M6x15, ISK4	4
<b>J</b>		
	M6x40, ISK4	2

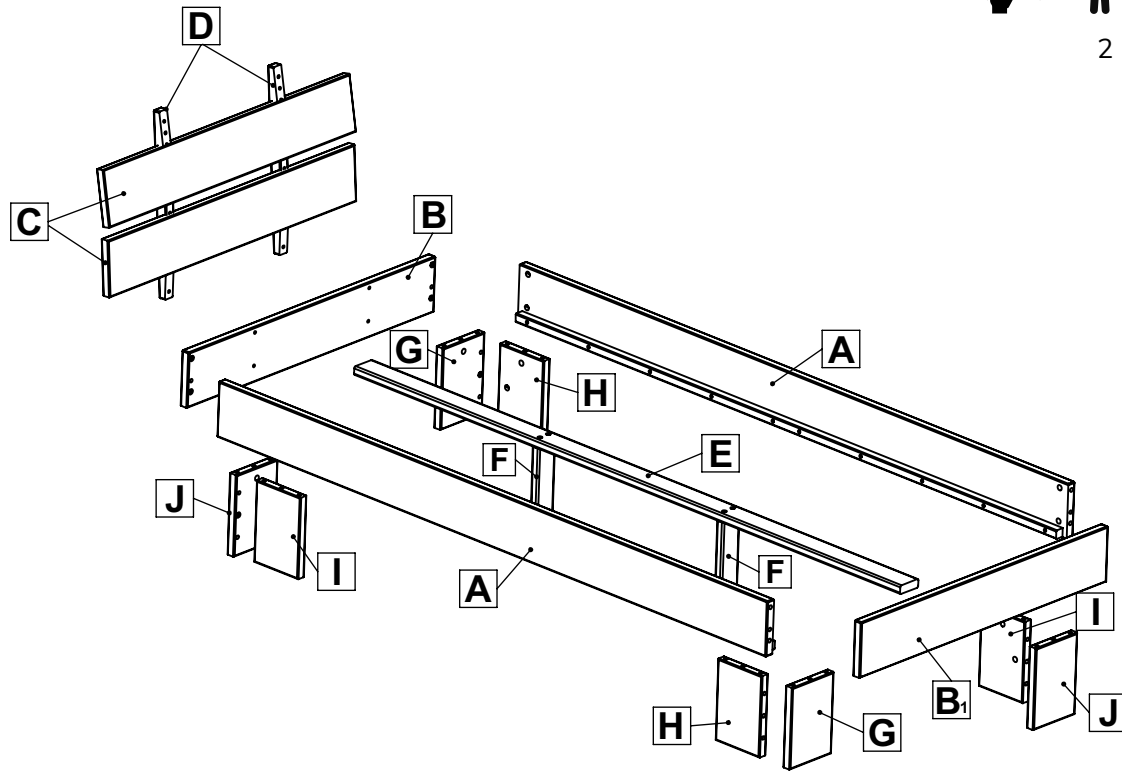
# Montageanleitung Assembly instructions

## "EASY 140/160/180/200"



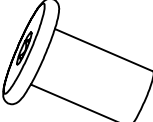





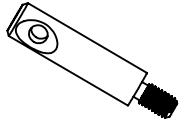
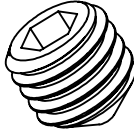
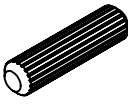
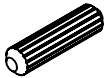
2

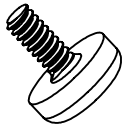
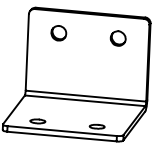

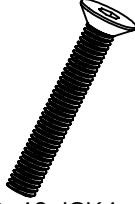
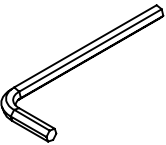
60'

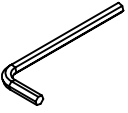


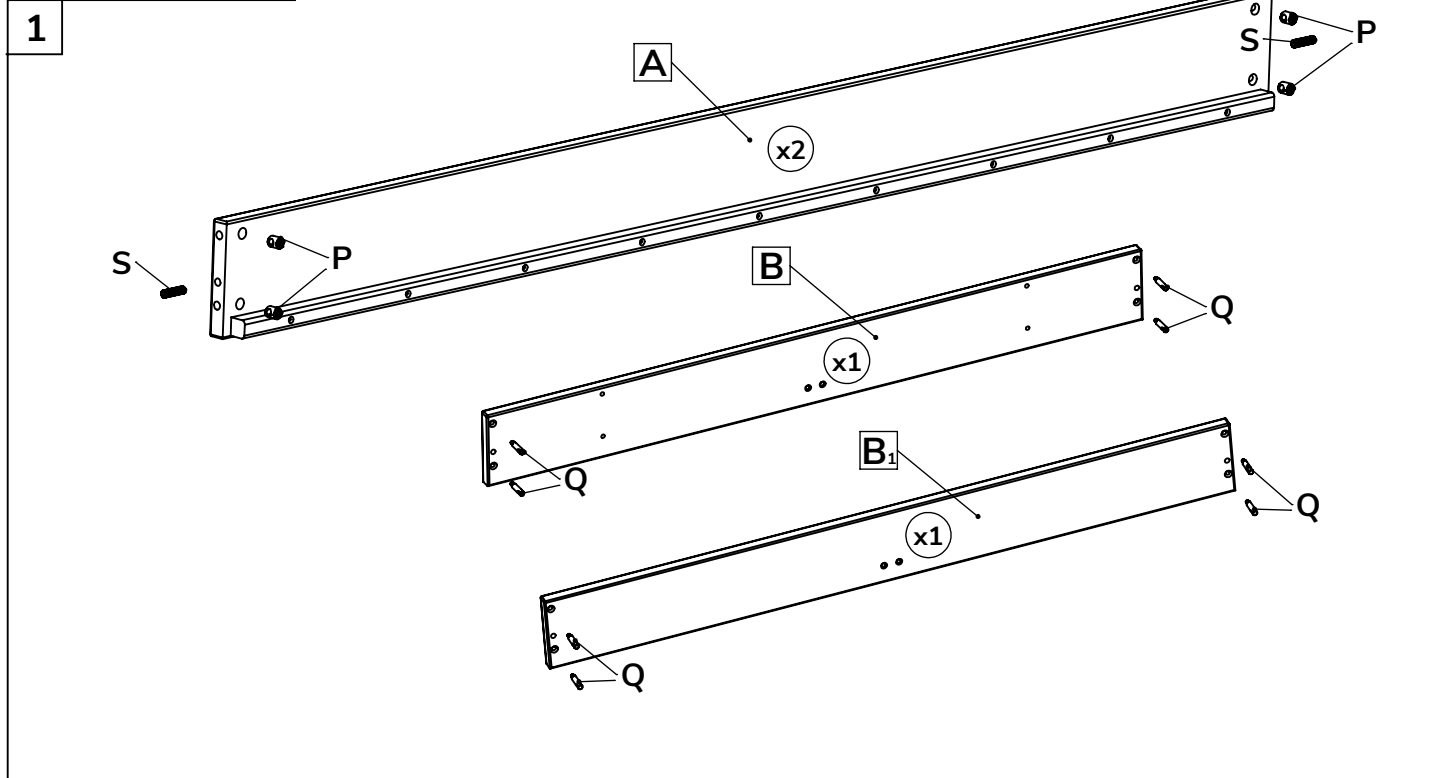
<b>A</b>  200x16x2.5 <b>2</b>	<b>B</b>  145/165/185/205x16x2.5 <b>1</b>	<b>B<sub>1</sub></b>  145/165/185/205x16x2.5 <b>1</b>	<b>C</b>  145/165/185/205x16x2.5 <b>2</b>	<b>D</b>  53x3.5x3 <b>2</b>	
<b>E</b>  199x7x2.5 <b>1</b>	<b>F</b>  23x6.5x2.5 <b>2</b>	<b>G</b>  23.5x16x2.5 <b>2</b>	<b>H</b>  23.5x16x2.5 <b>2</b>	<b>I</b>  23.5x16x2.5 <b>2</b>	<b>J</b>  23.5x16x2.5 <b>2</b>


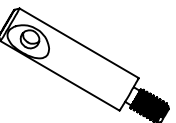
<b>K</b>  M6x50, ISK4 <b>2</b>	<b>L</b>  M6x40, ISK4 <b>2</b>	<b>M</b>  M6x15, ISK4 <b>4</b>	<b>N</b>  SG7x50, ISK4 <b>2</b>	<b>O</b>  SG7x40, ISK4 <b>2</b>
---	---	---	---	--

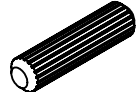
<b>P</b>  Ø 15x17 <b>20</b>	<b>Q</b>  Ø 10x48.5, M6x11 <b>20</b>	<b>R</b>  M10x10, ISK5 <b>20</b>	<b>S</b>  Ø 10x40 <b>28</b>	<b>T</b>  Ø 8x32 <b>8</b>
--	---	---	--	--

<b>U</b>  M6x20, ISK4 <b>2</b>	<b>V</b>  70x50x65 <b>2</b>	<b>W</b>  M6x16, ISK4 <b>8</b>	<b>X</b>  M6x40, ISK4 <b>4</b>	<b>Y</b>  Sw5 <b>1</b>
---	--	---	---	---

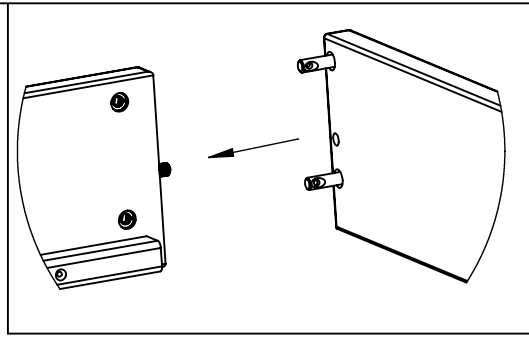
<b>Z</b>  Sw4 <b>1</b>
--



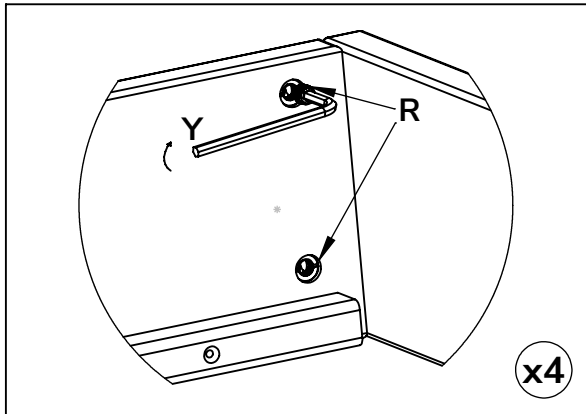
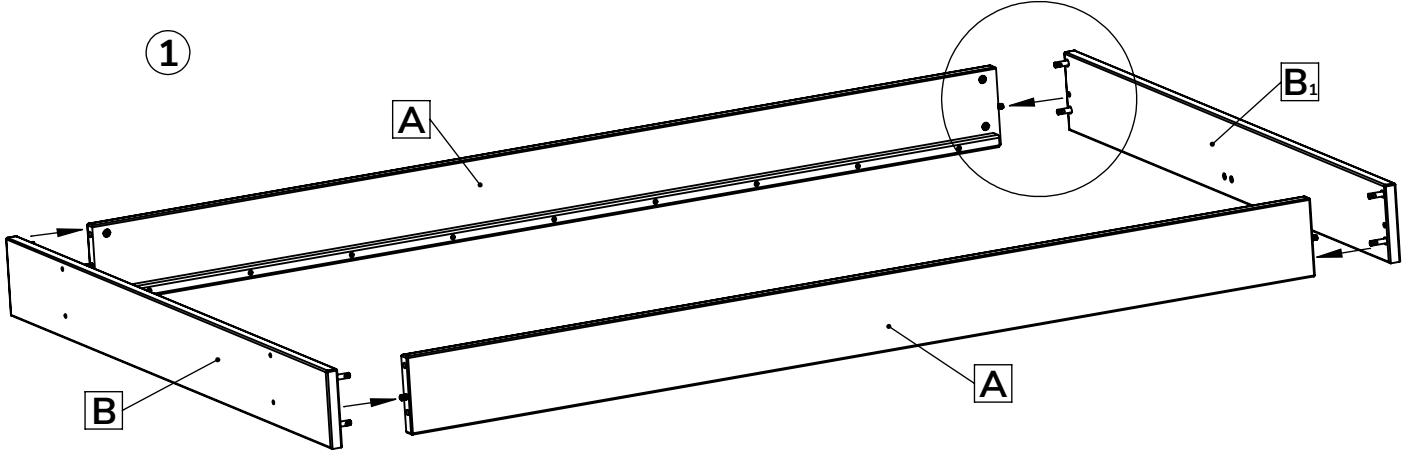
<b>P</b>  Ø 15x17 <b>8</b>	<b>Q</b>  Ø 10x48.5, M6x11 <b>8</b>
---	--

<b>S</b>  Ø 10x40 <b>4</b>
---

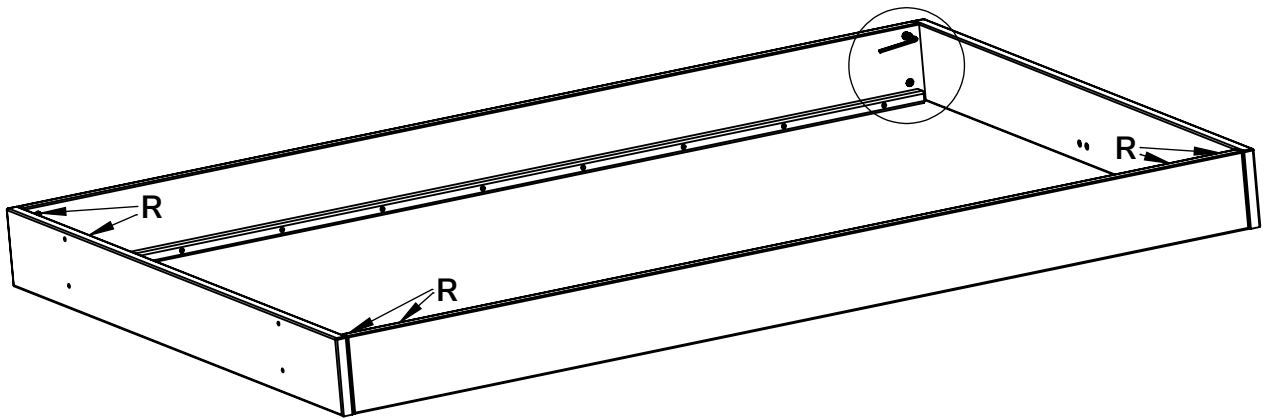
2


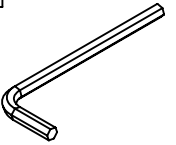


1

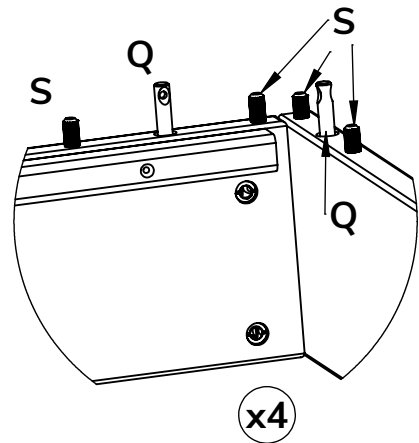
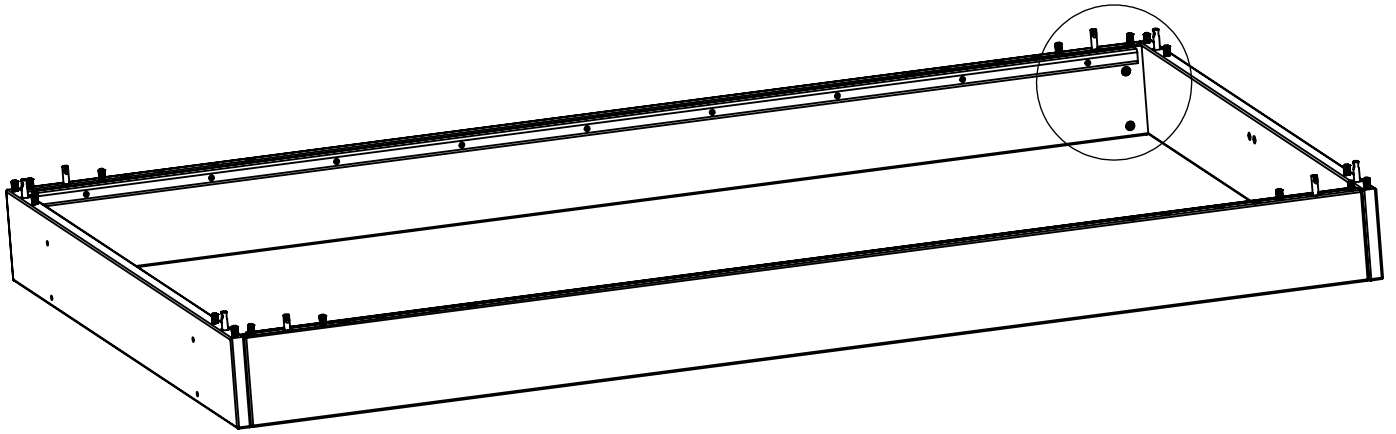


2

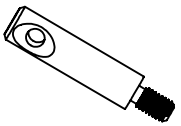


R		Y	
M10x10, ISK5	8	Sw5	1

3



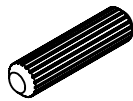
Q



∅ 10x48.5, M6x11

8

S

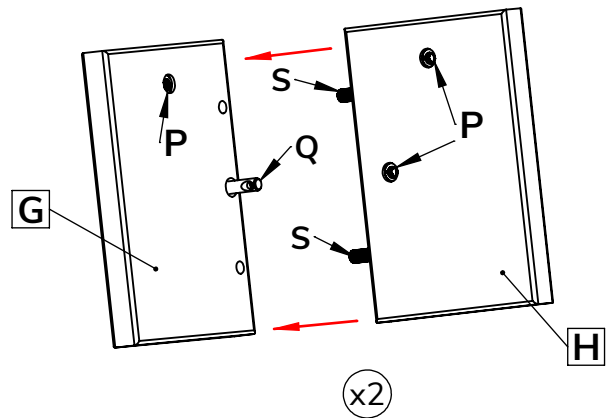
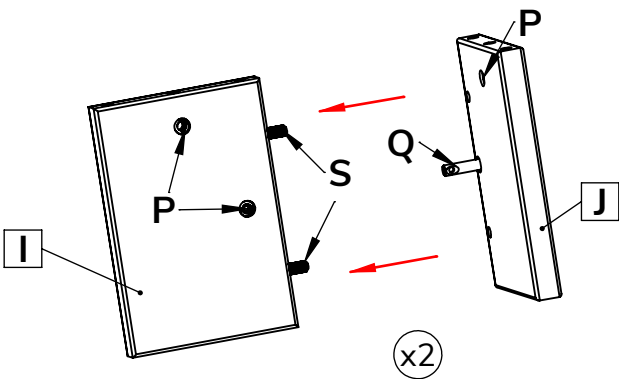


∅ 10x40

16

x4

4



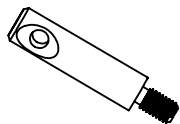
P



∅ 15x17

12

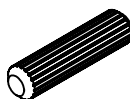
Q



∅ 10x48.5, M6x11

4

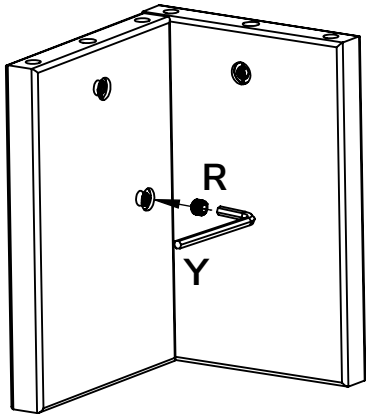
S



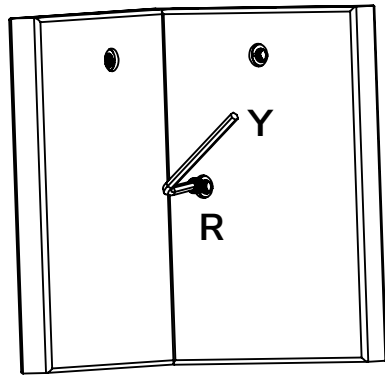
∅ 10x40

8

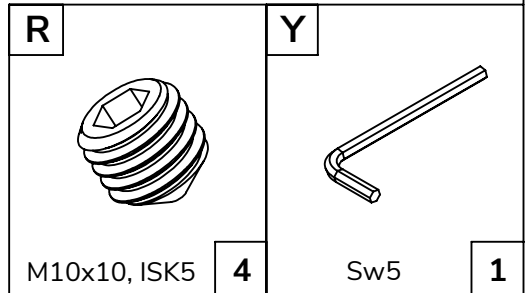
5



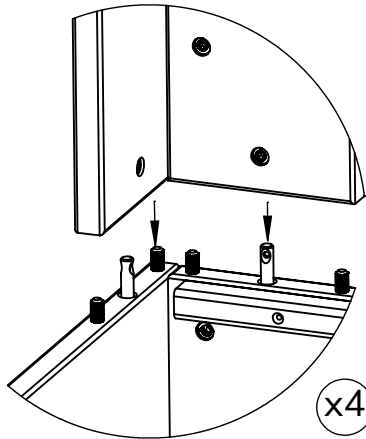
x2



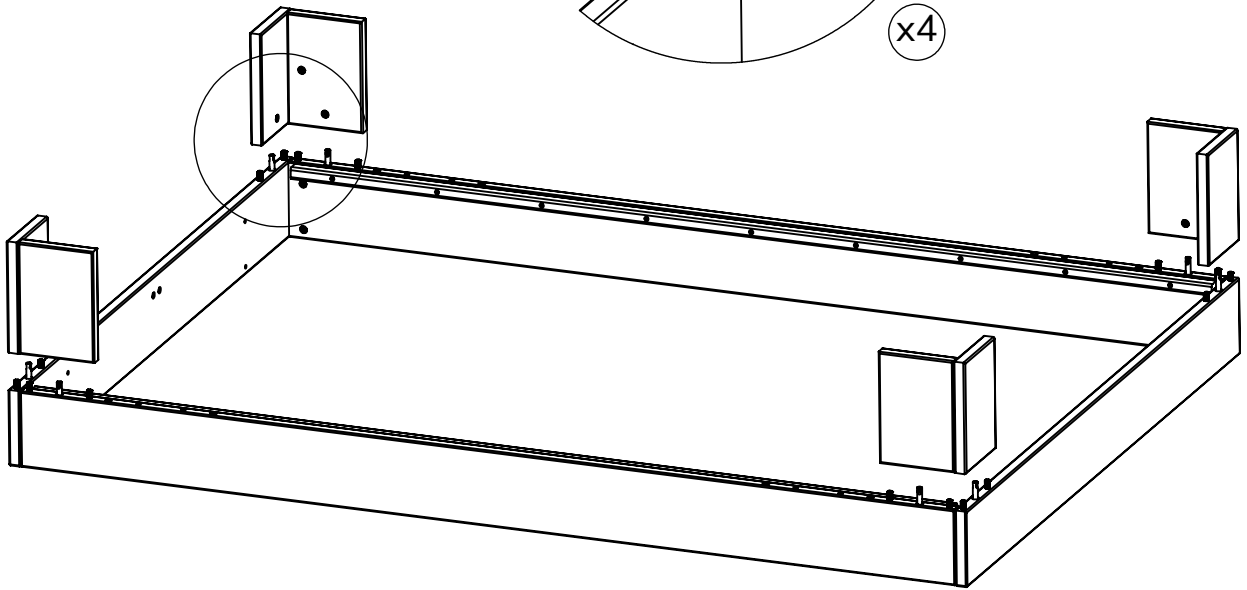
x2


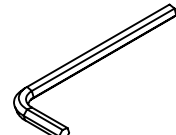


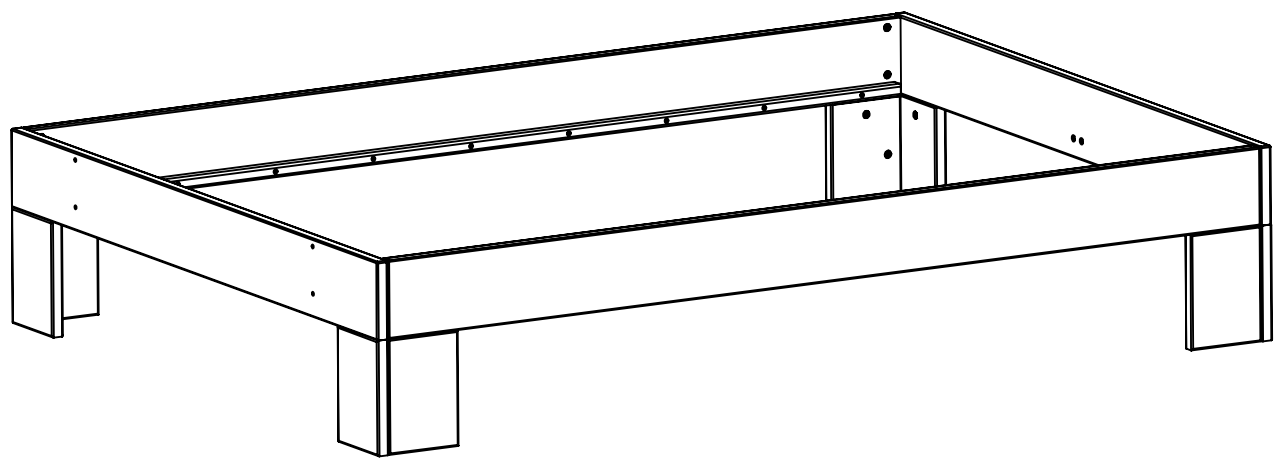
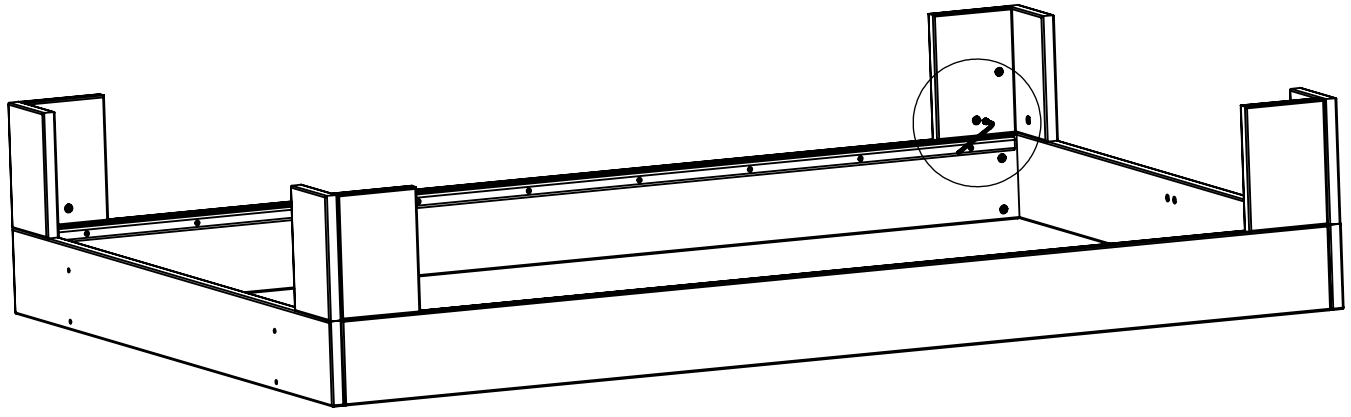
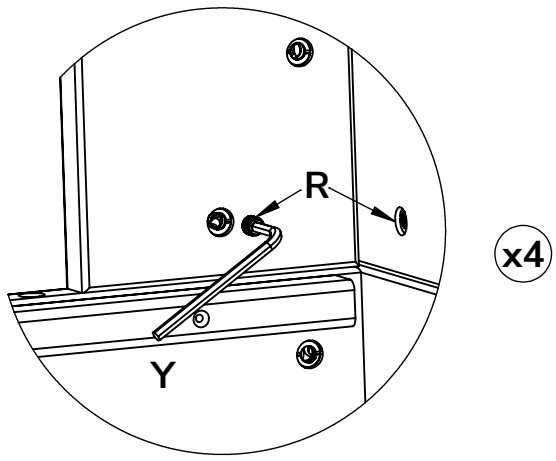
6



x4

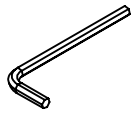


<p><b>R</b></p>  <p>M10x10, ISK5</p>	<p><b>Y</b></p>  <p>Sw5</p>
<p><b>8</b></p>	<p><b>1</b></p>



7

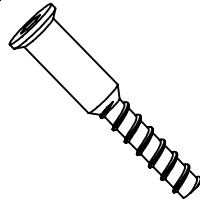
Z



Sw4

1

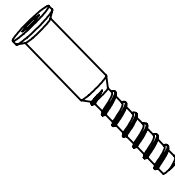
N



SG7x50, ISK4

2

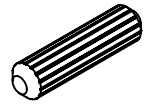
O



SG7x40, ISK4

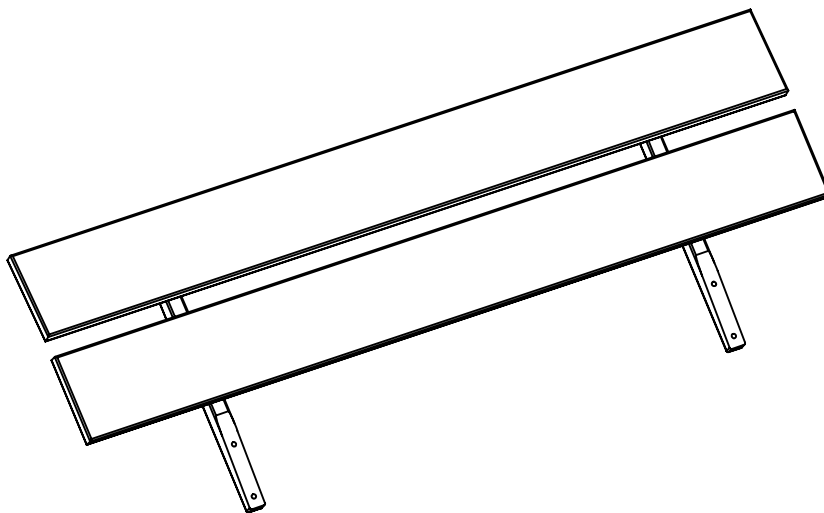
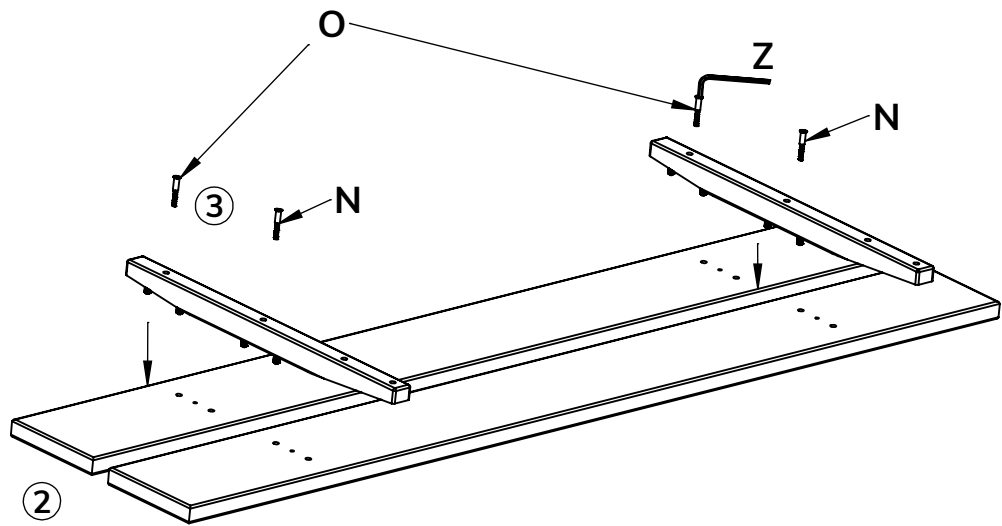
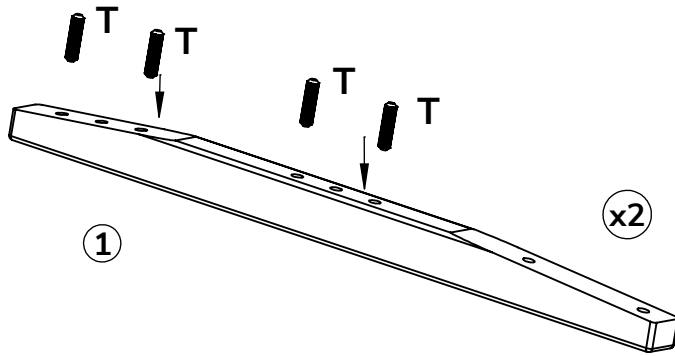
2

T



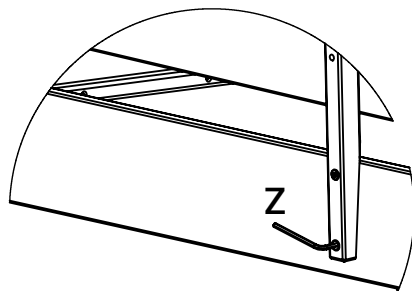
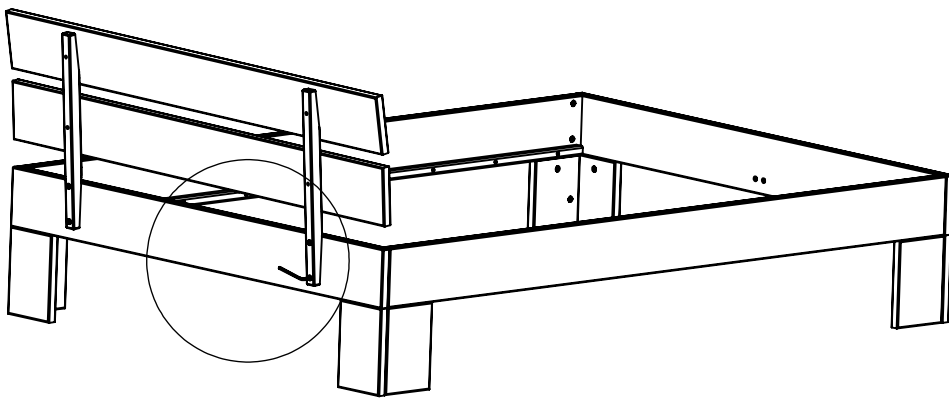
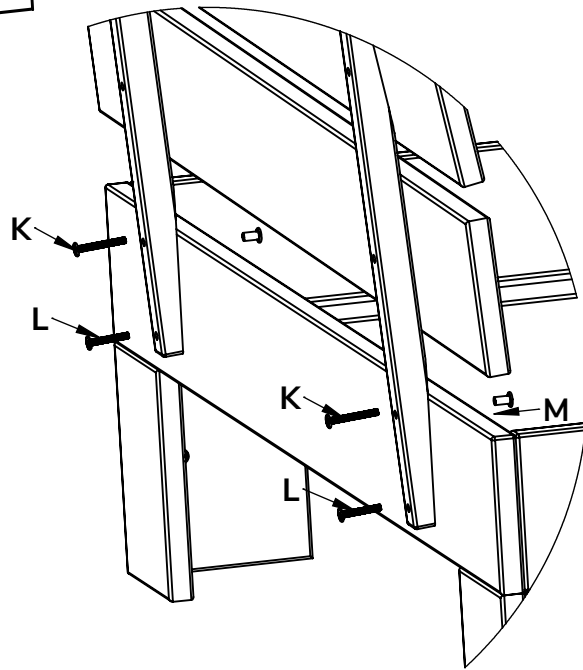
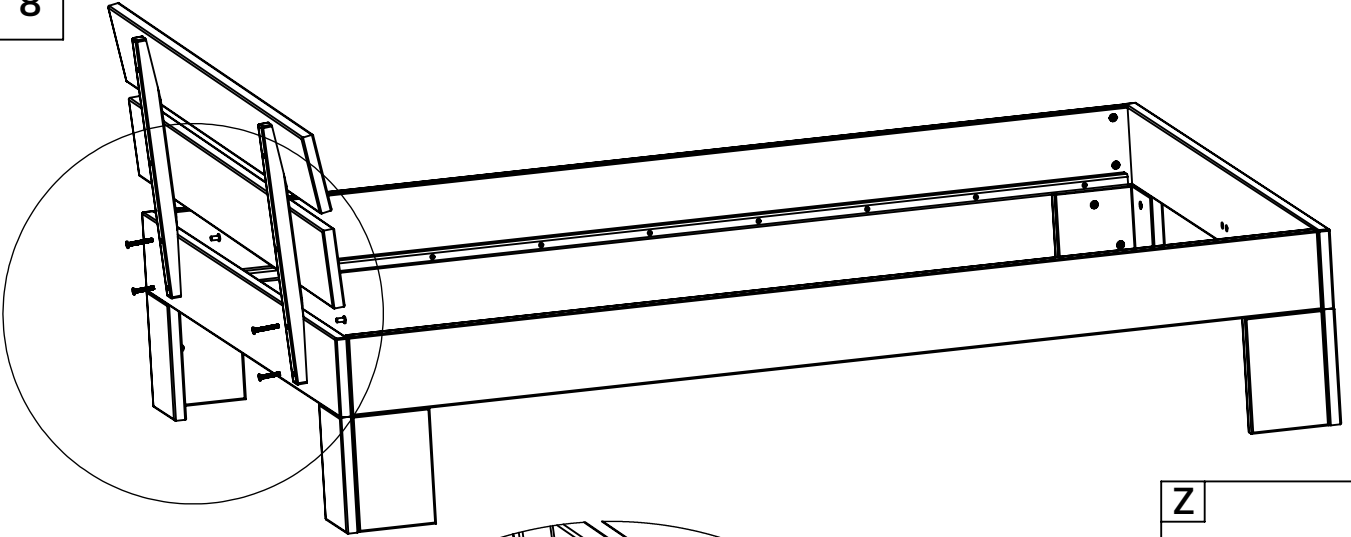
∅8x32

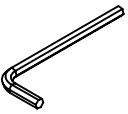


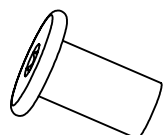

8

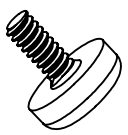
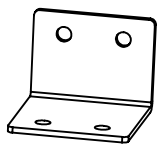

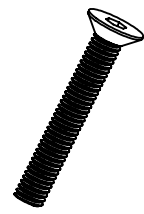
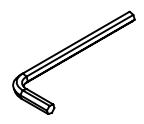


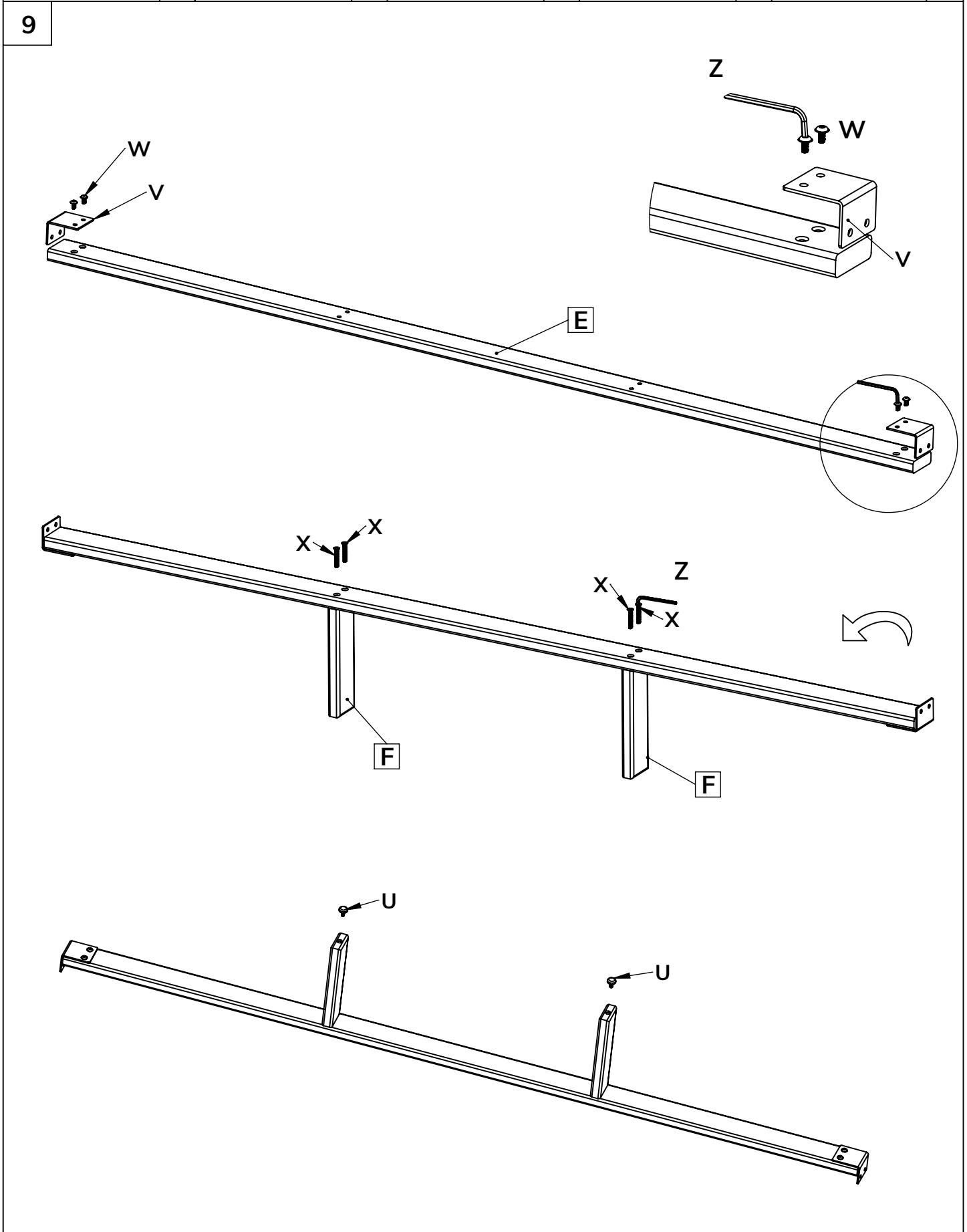


8



Z		1
Sw4		1
K		2
M		4
L		2
M6x40, ISK4		

<p><b>U</b></p>  <p>M6x20, ISK4</p> <p><b>2</b></p>	<p><b>V</b></p>  <p>70x50x65</p> <p><b>2</b></p>	<p><b>W</b></p>  <p>M6x16, ISK4</p> <p><b>4</b></p>	<p><b>X</b></p>  <p>M6x40, ISK4</p> <p><b>4</b></p>	<p><b>Z</b></p>  <p>Sw4</p> <p><b>1</b></p>
--	---	--	---	--



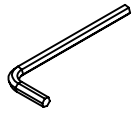
W



M6x16, ISK4

4

Z



Sw4

1

10

