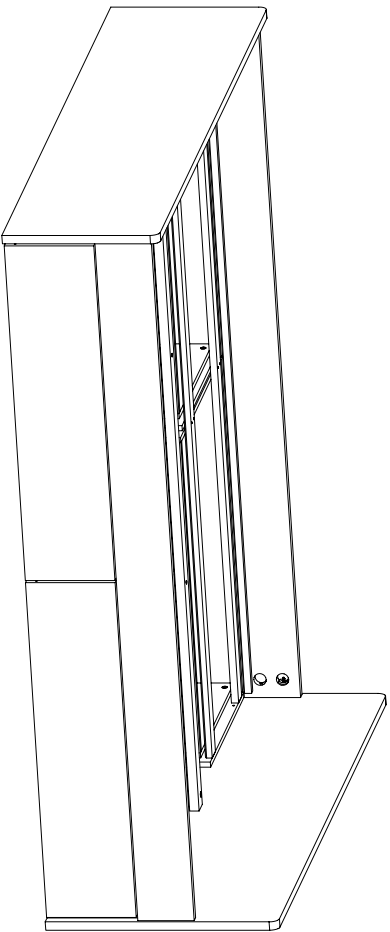



















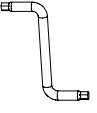



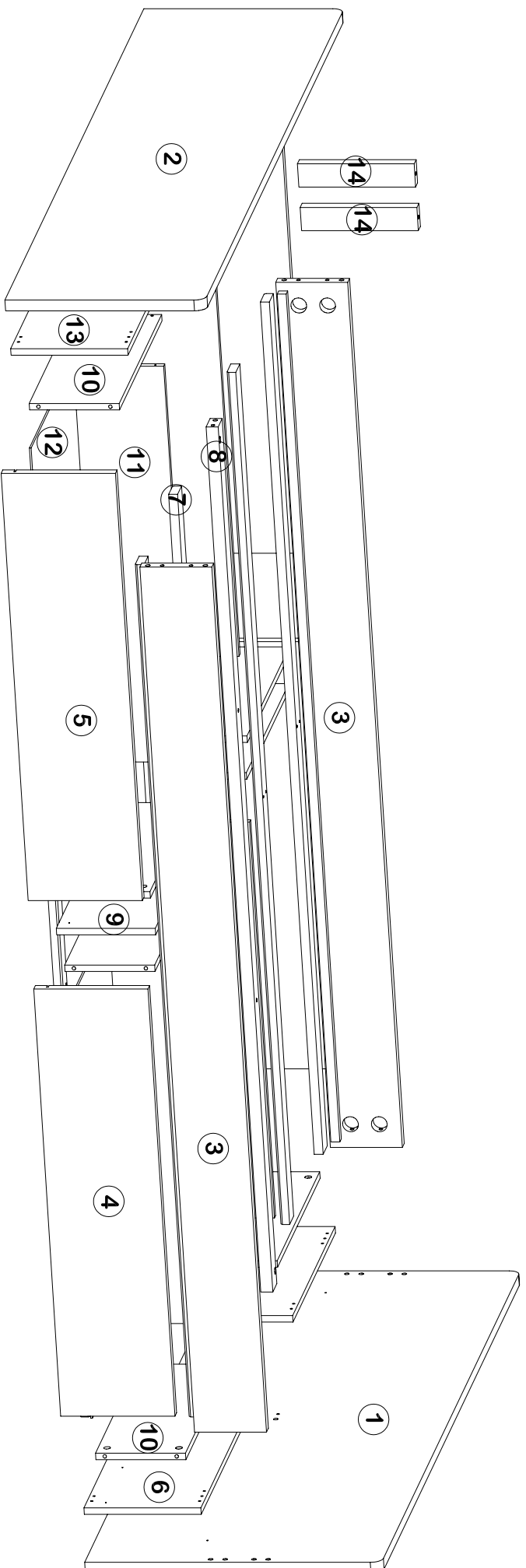
# Bett Norwegen



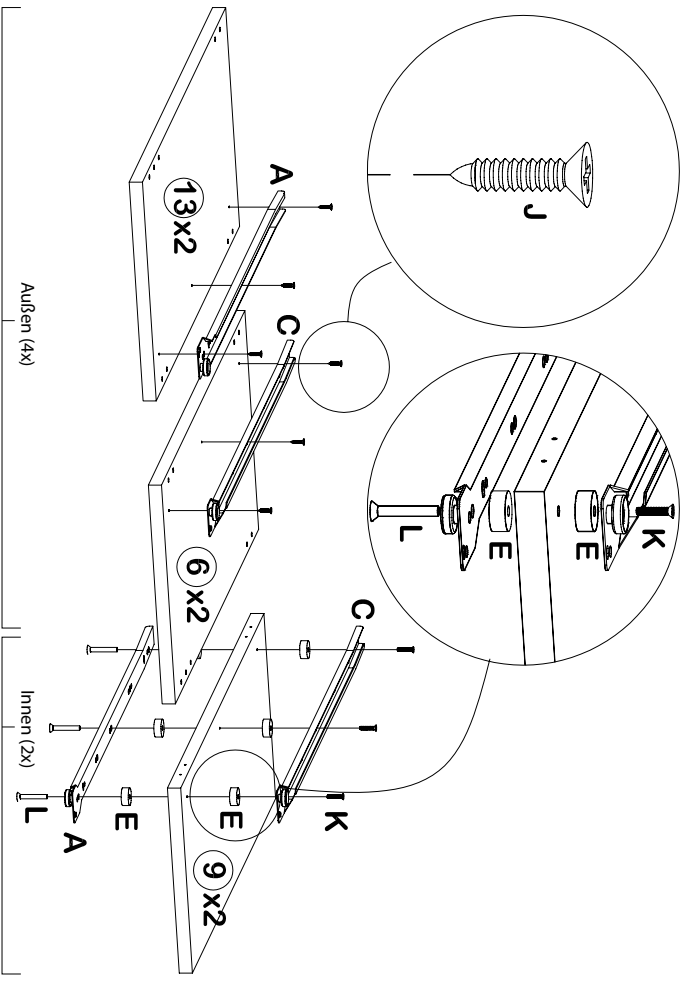
## Schrauben / Beschläge

- |          |  |          |   |
|----------|--|----------|---|
| <b>A</b> |  CL | <b>H</b> |  = 72  |
| <b>B</b> |  DL | <b>I</b> |  = 4   |
| <b>C</b> |  CR | <b>J</b> |  = 36  |
| <b>D</b> |  DR  | <b>K</b> |  = 6   |
|          | <b>E</b>   | <b>L</b> |  = 6    |
|          |  = 12 | <b>M</b> |  = 8     |
|          | <b>F</b>   | <b>N</b> |  = 8     |
|          |  = 18 | <b>O</b> |  = 8     |
|          | <b>G</b>   | <b>P</b> |  = 2 ps. |
|          |  = 18 | <b>Q</b> |  = 10    |
|          |  | <b>R</b> |  = 16    |
|          |  | <b>S</b> |  = 2     |
|          |  | <b>T</b> |  = 1     |
|          |  | <b>U</b> |  = 1     |

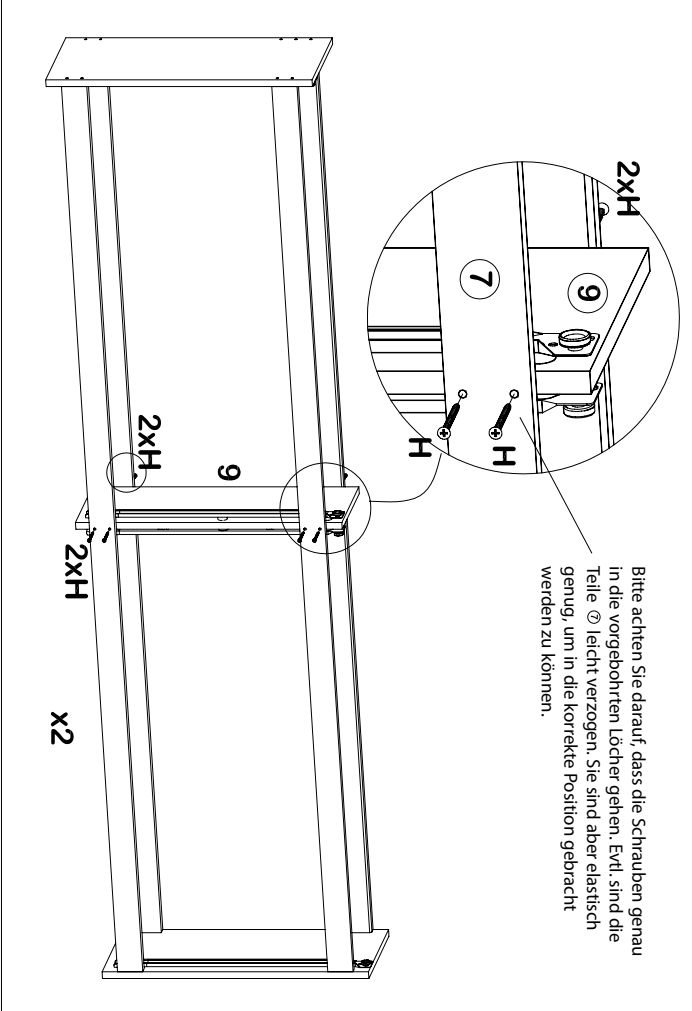
# Bauteile



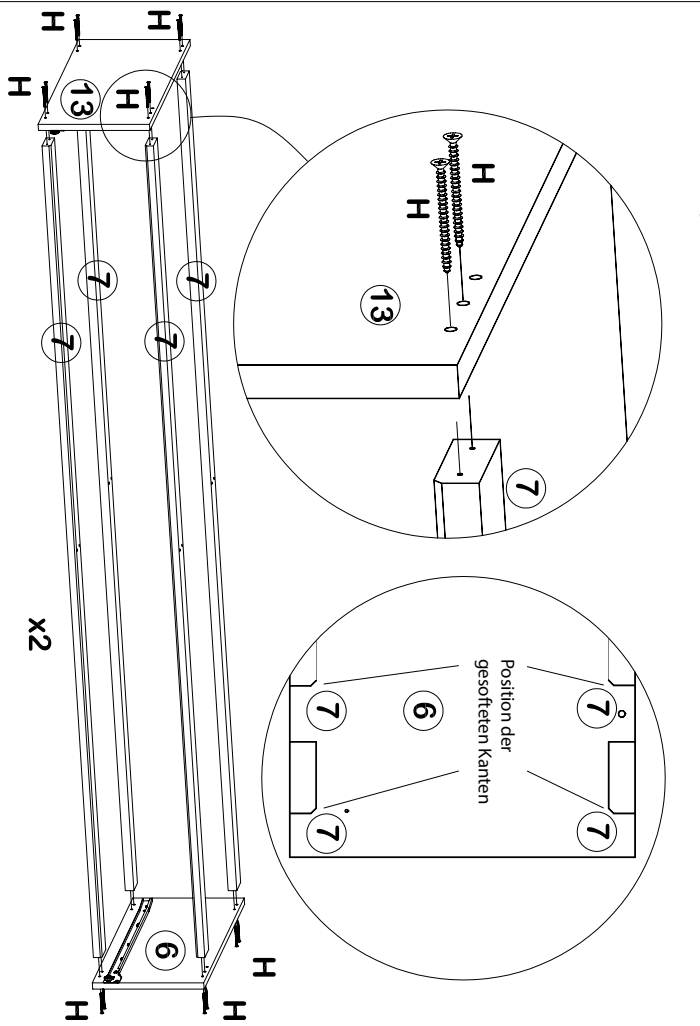
### 1 Außen- / Zwischenwände Schubladen-Korpus



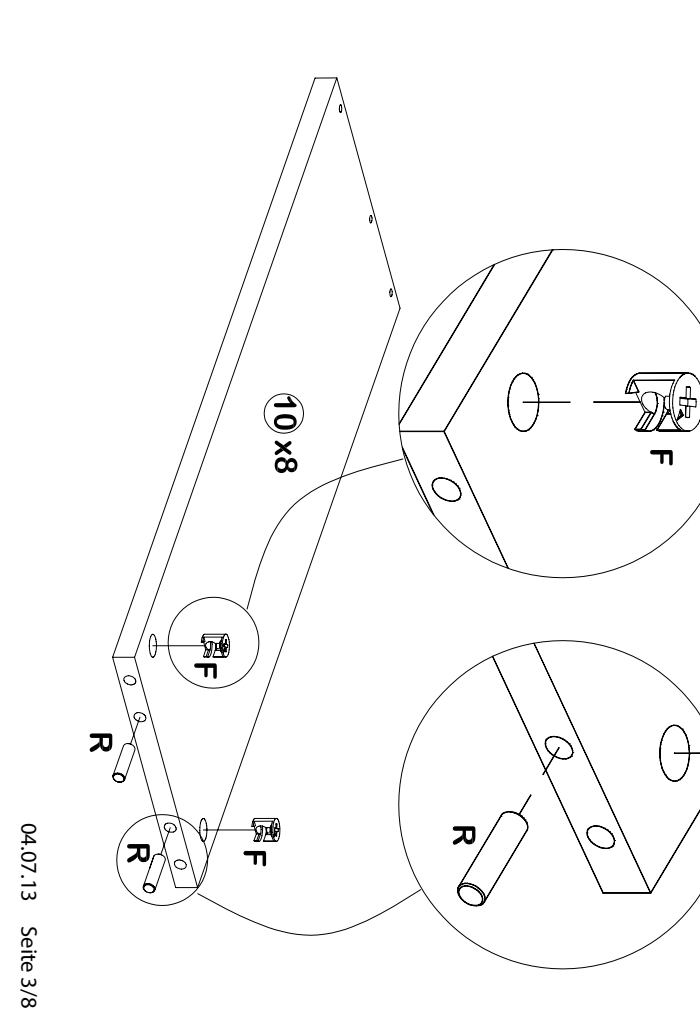
### 3 Schubladen-Korpus 2

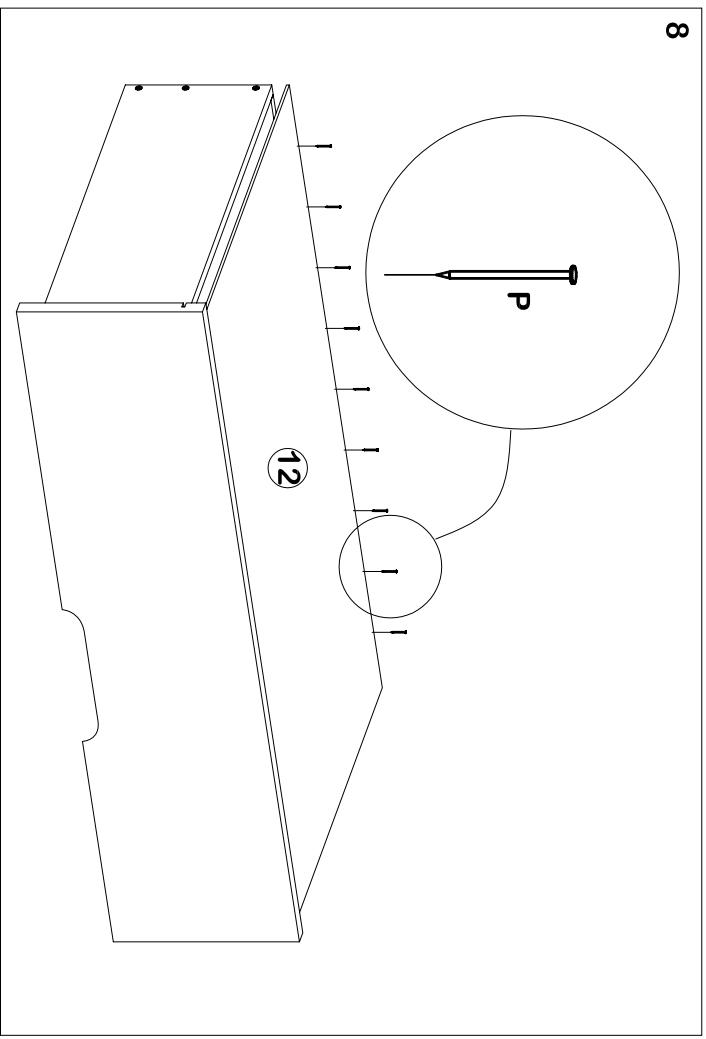
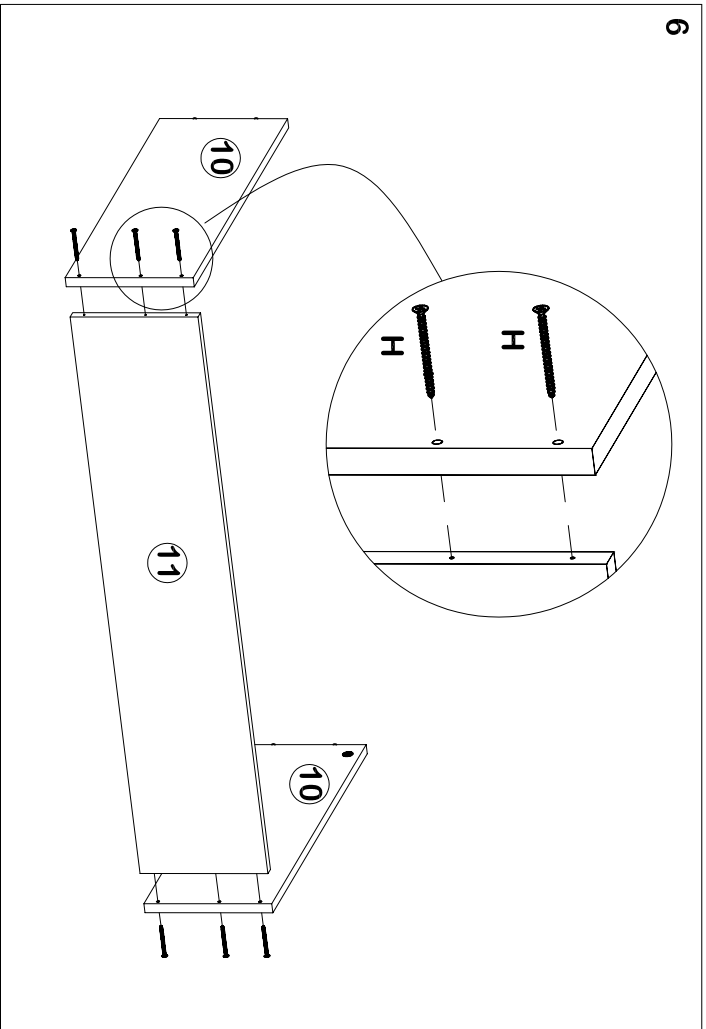
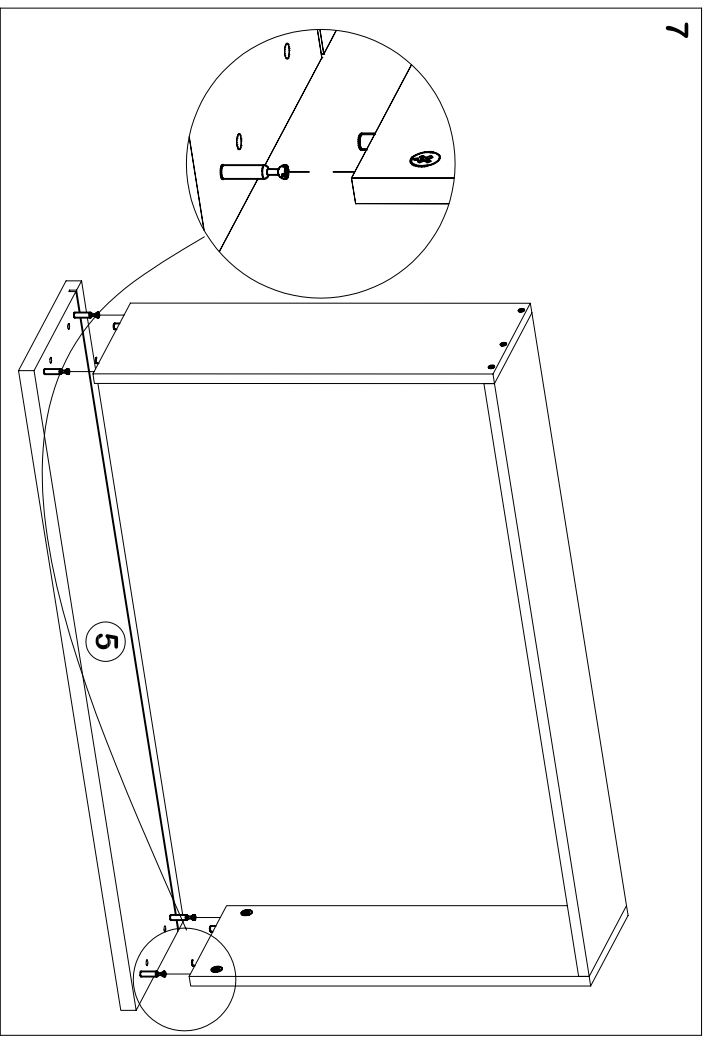
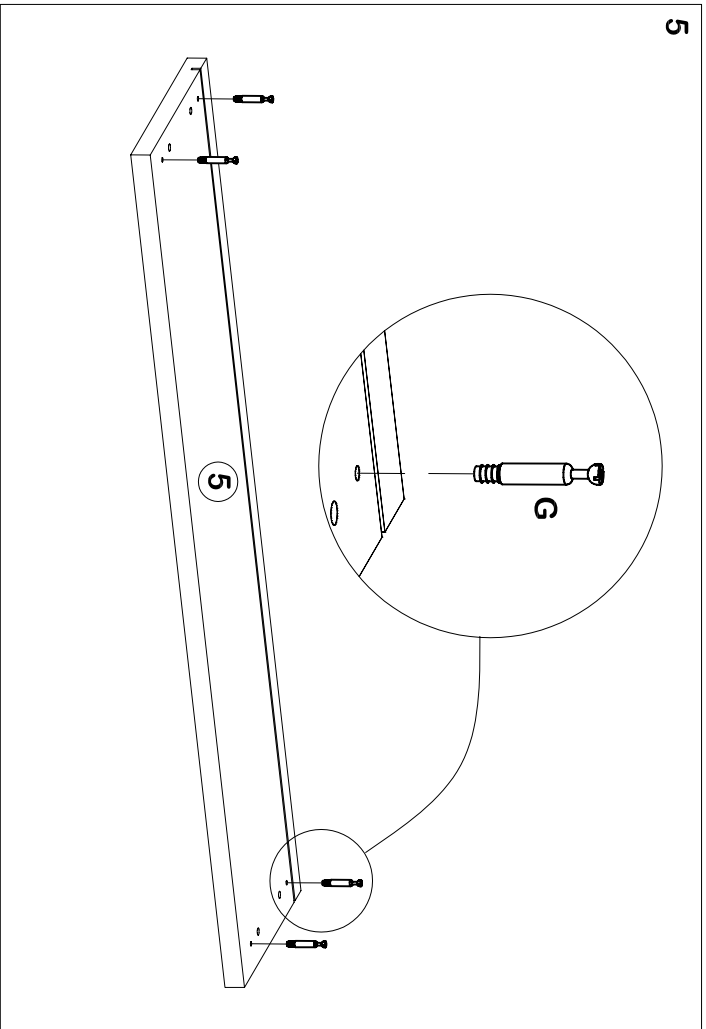


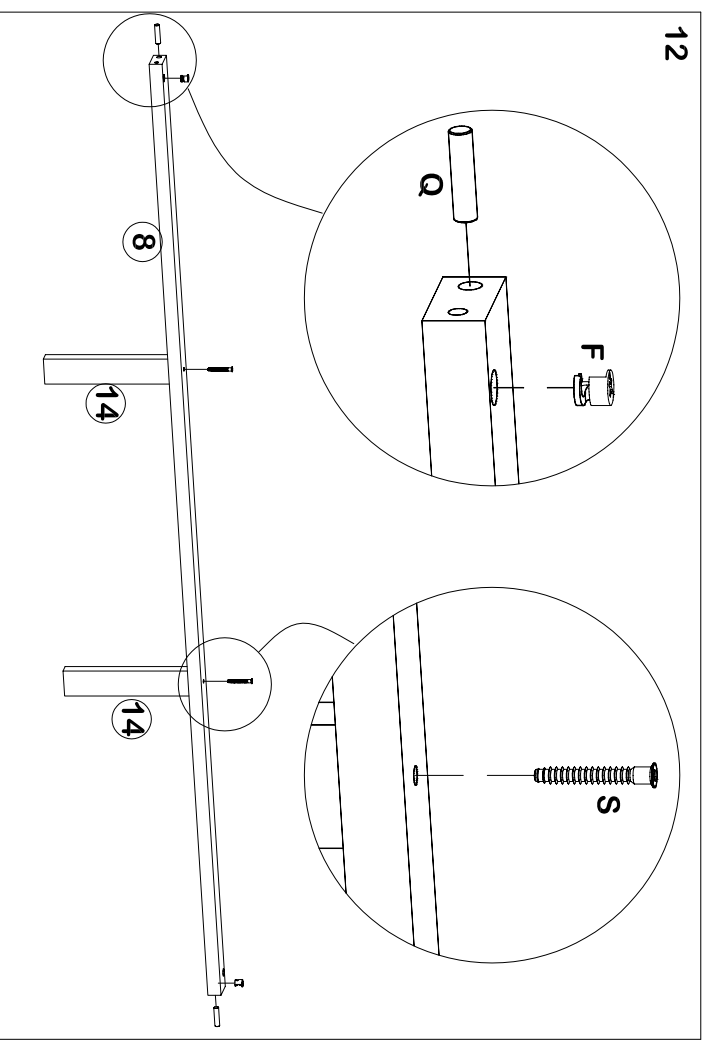
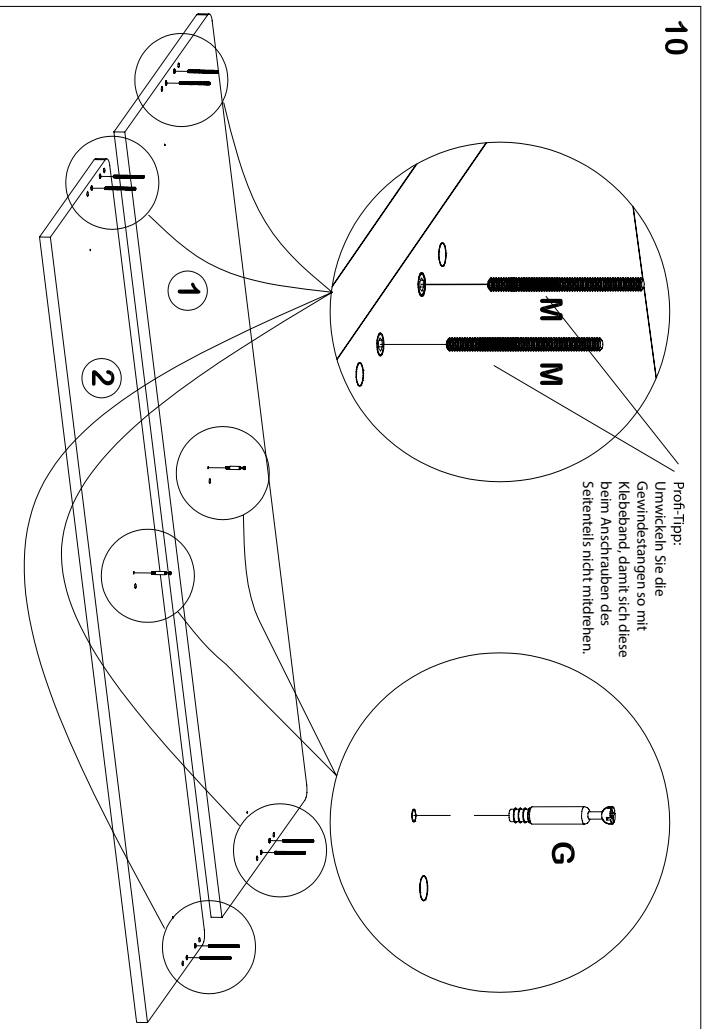
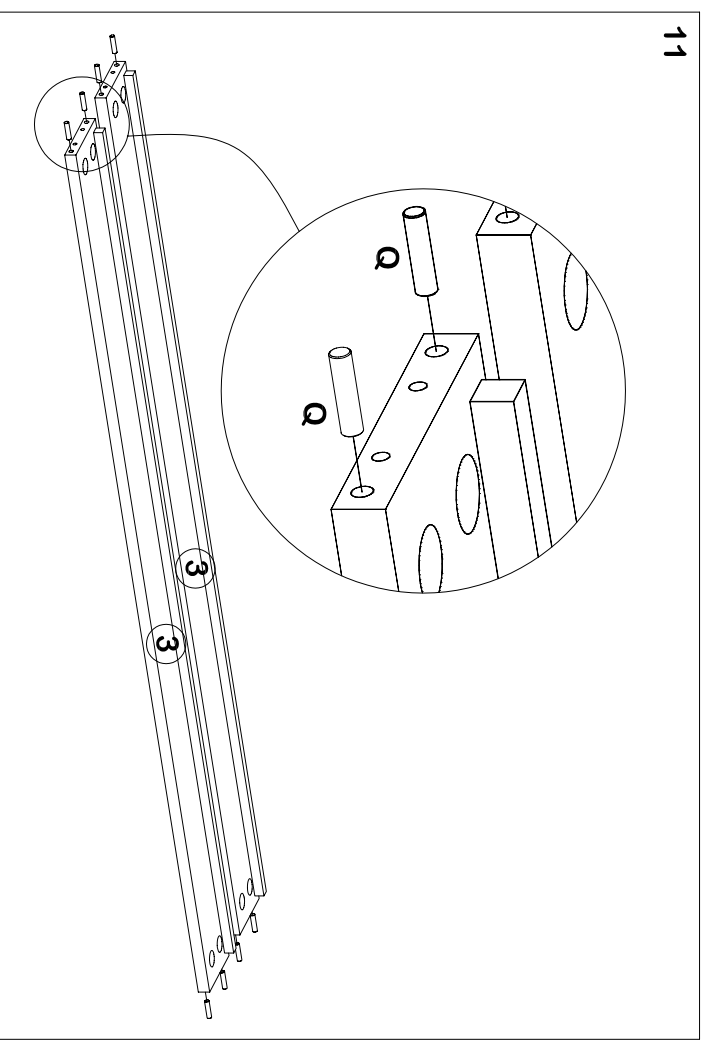
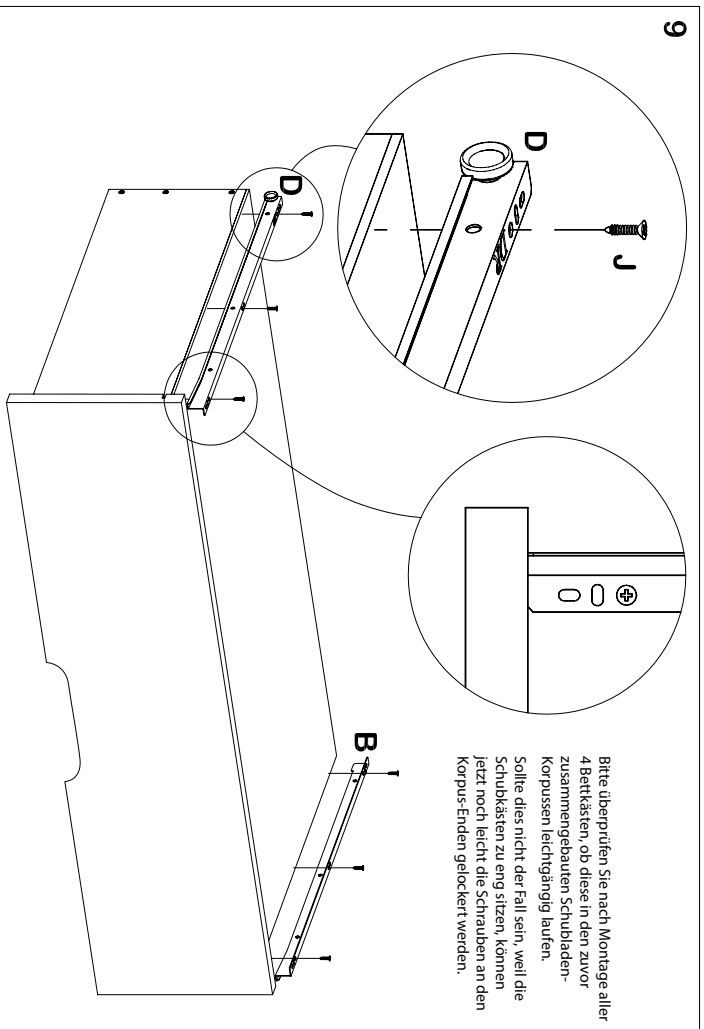
### 2 Schubladen-Korpus 1



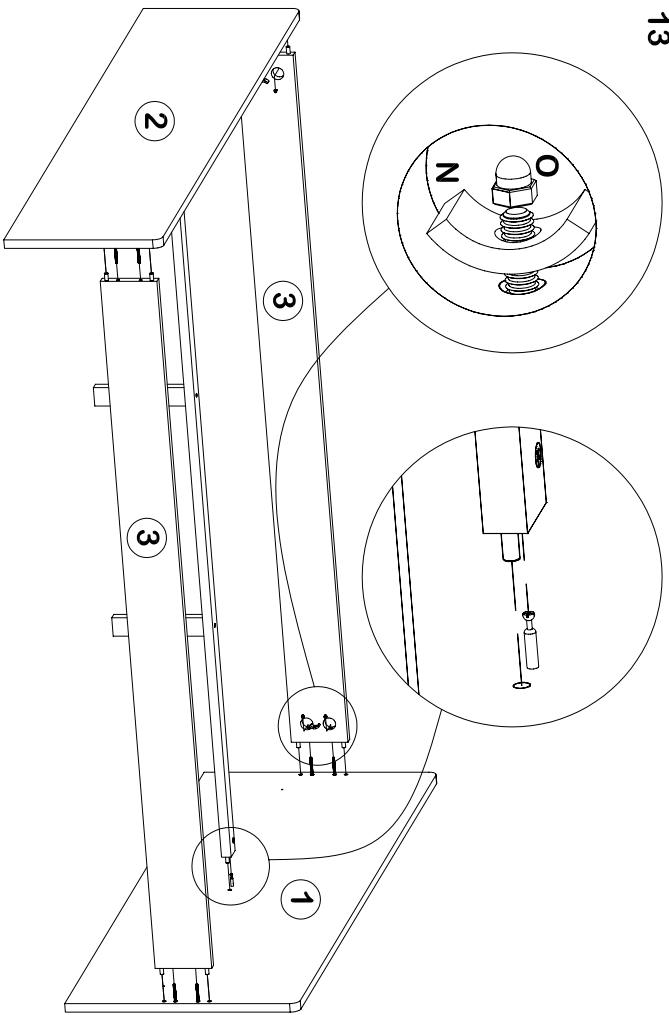
### 4





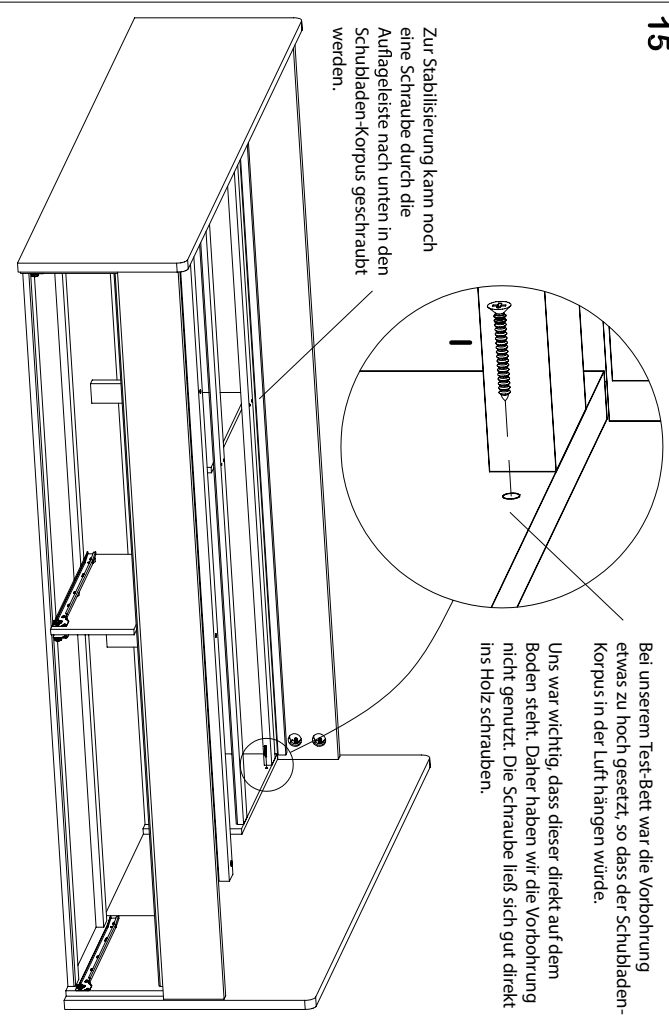


13



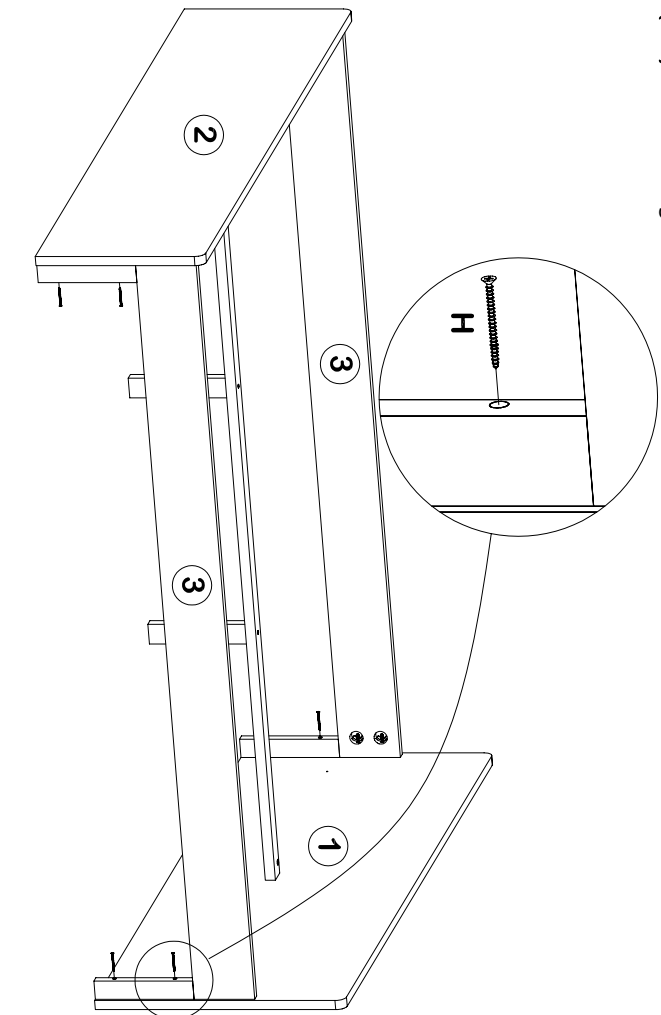
15

Zur Stabilisierung kann noch eine Schraube durch die Auflageleiste nach unten in den Schubladen-Korpus geschraubt werden.

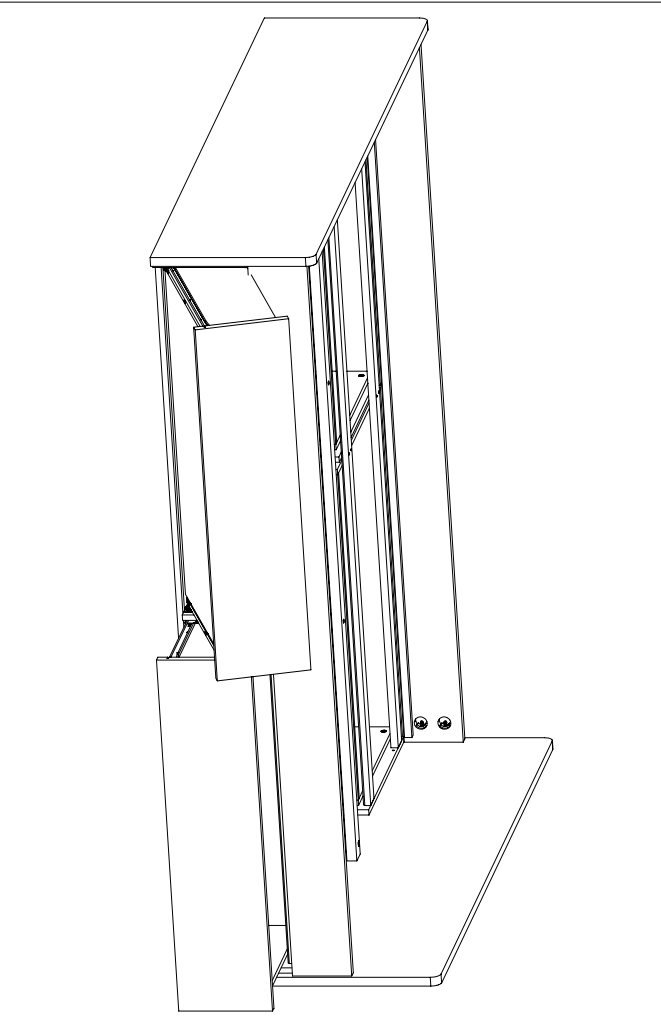


Bei unserem Test-Bett war die Vorbohrung etwas zu hoch gesetzt, so dass der Schubladen-Korpus in der Luft hängen würde.  
 Uns war wichtig, dass dieser direkt auf dem Boden steht. Daher haben wir die Vorbohrung nicht genutzt. Daher haben wir die Vorbohrung nicht genutzt. Die Schraube ließ sich gut direkt ins Holz schrauben.

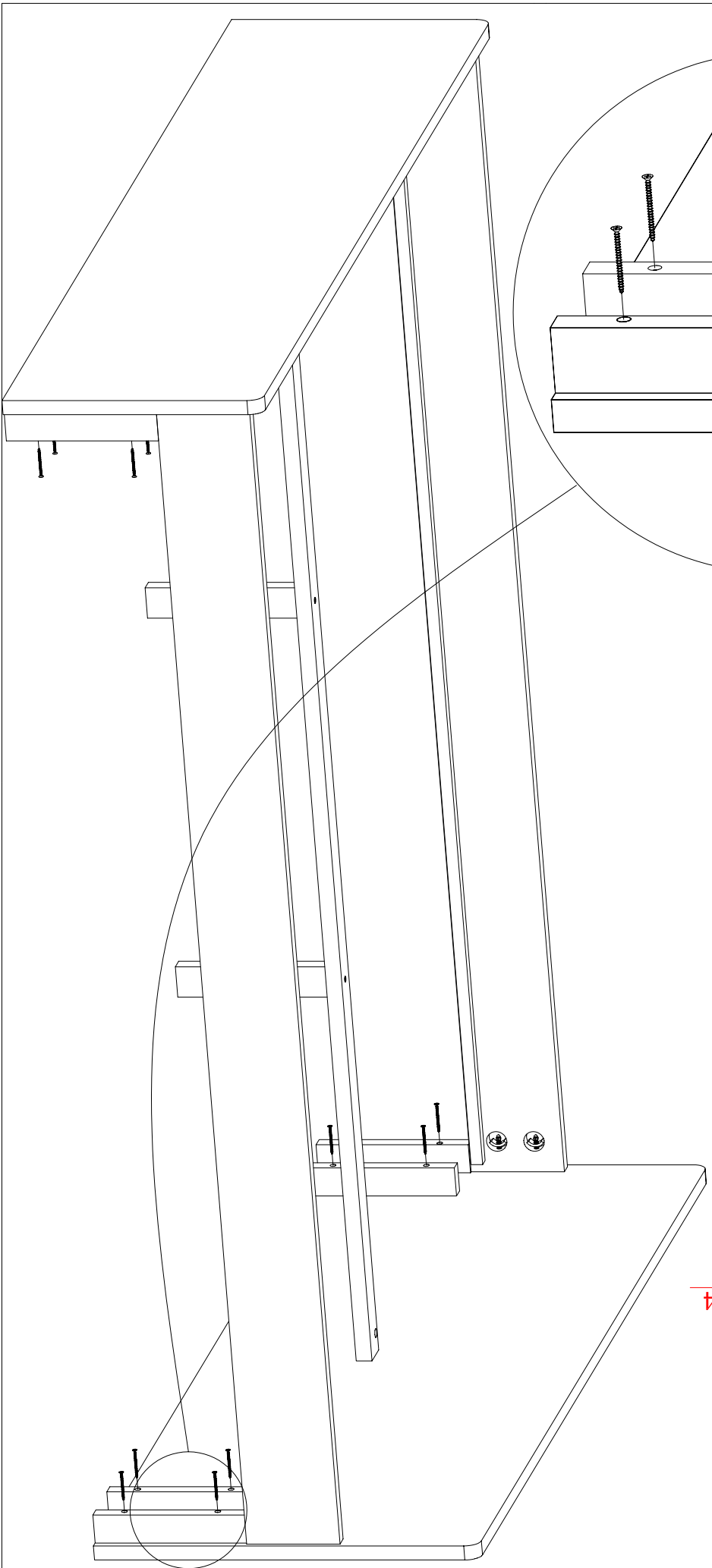
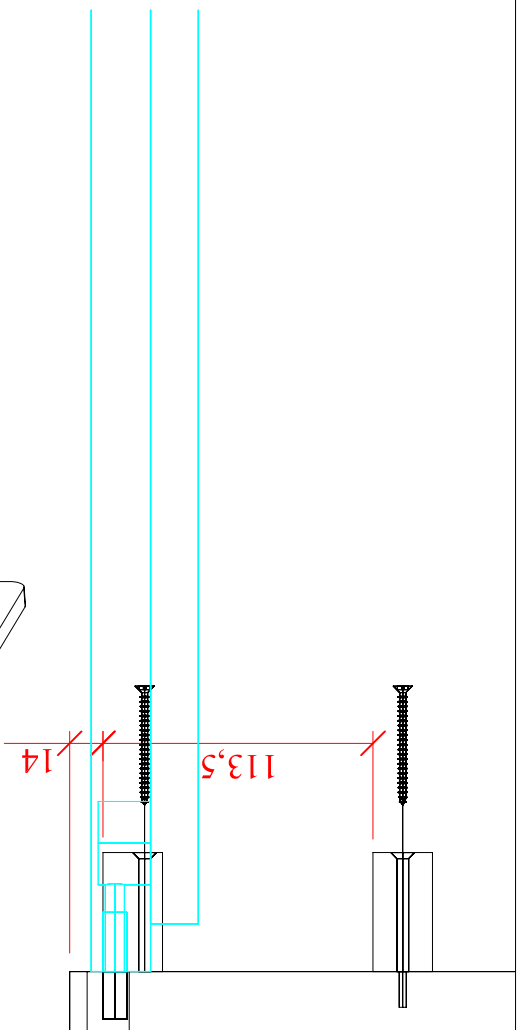
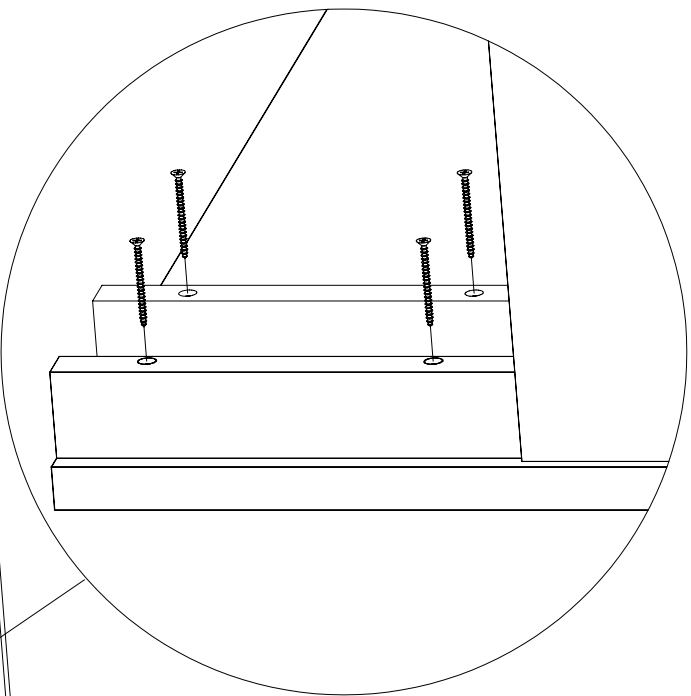
(14) Bei Überlänge 210cm bitte Schritt 17 beachten.



16



Dieser Schritt ist nur bei Überlänge 210cm zu beachten.



**(17)** Diesen Schritt bitte nur beachten, wenn Sie die Kopfteil-Verlängerung mitbestellt haben.

Beispiel ohne Abstand.



Beispiel mit Abstand zwischen Kopfteil und Verlängerung.



Die Kopfteil-Verlängerung wird mit mittels zwei Metall-Schienen mit dem Kopfteil verbunden. Diese und die dazugehörigen Schrauben befinden sich in der Verpackung der Kopfteilverlängerung. Die Position der Schienen und der Abstand zwischen Kopfteil und Verlängerung können Sie individuell wählen. Achten Sie jedoch darauf, dass der Abstand der Schienen links und rechts zu den Seiten gleich ist, um die Symmetrie des Bettes nicht zu stören.