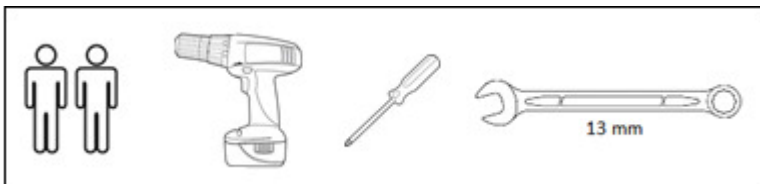
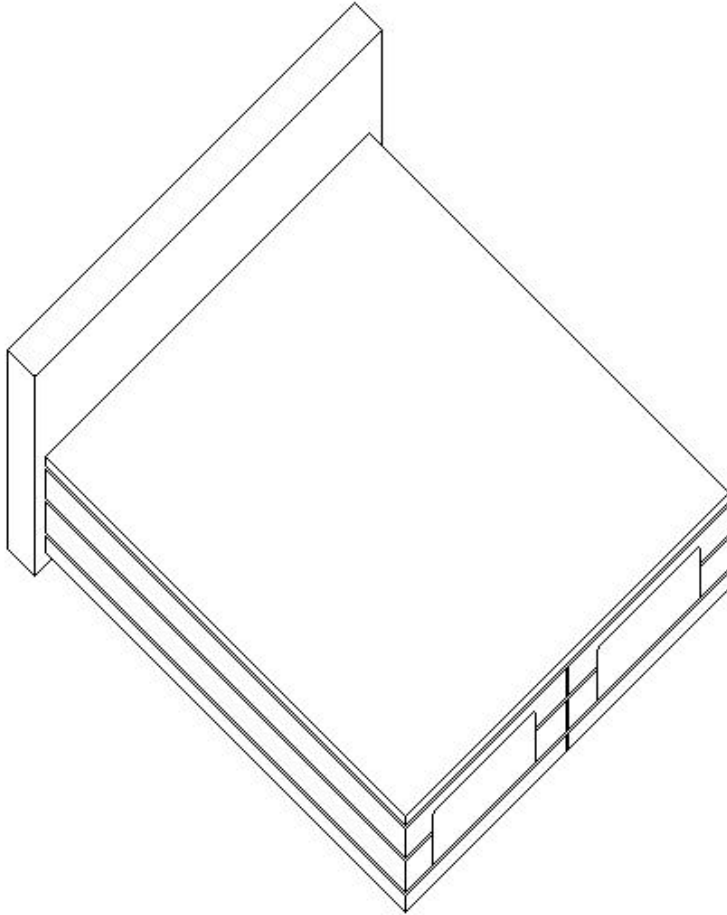


Montageanleitung

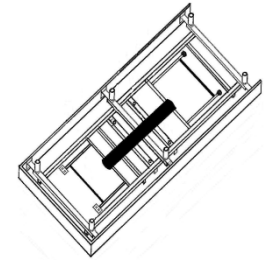
Boxspringbett mit Mauritius-System
und elektrischer Verstellung



INHALT

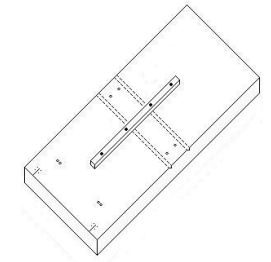
A. FRAME

2 X



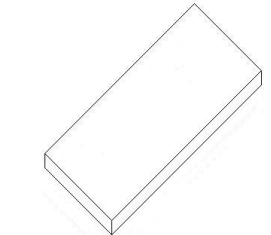
B. BOX

2 X



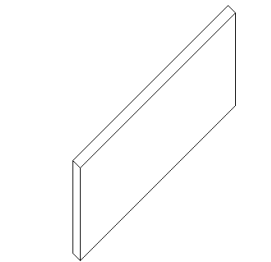
C. MATRATZE

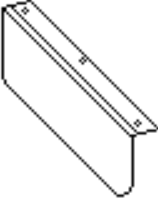
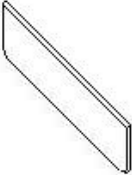






2 X



D. KOPFTEIL

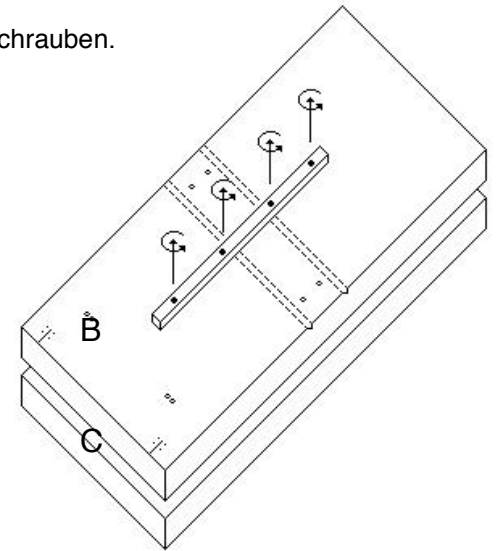
1 X



E.	TOPPER	1 X	
F.	MATRATZENHALTERUNG	2 X	
G.	BEZUG FÜR HALTERUNG	2 X	
H.	M8x40	8 X	
I.	M8x25	8 X	
J.	M8	16 X	
K.	SCHRAUBE	6 X	
L.	KOPFTEILBESCHLAG	4 X	

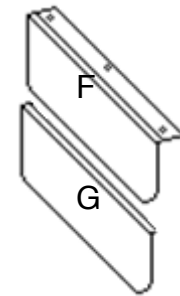
1

Transportsicherung abschrauben.



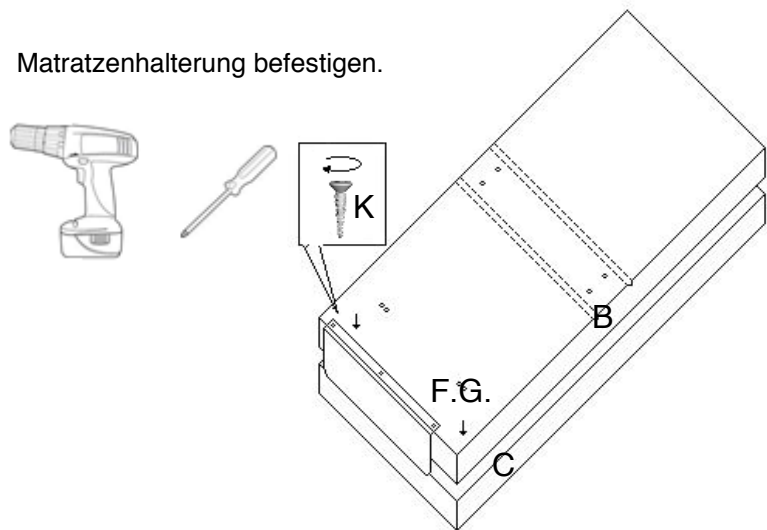
2

Matratzenhalterung.

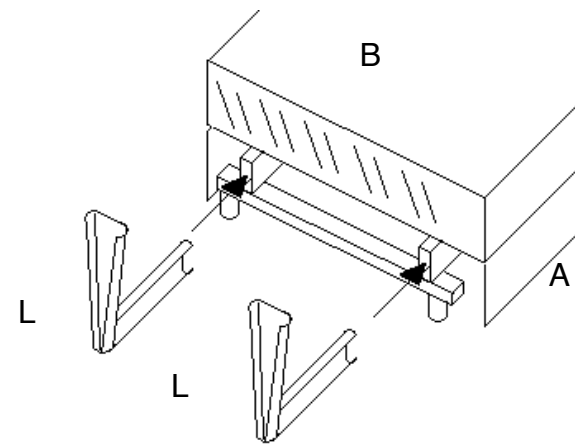


3

Matratzenhalterung befestigen.

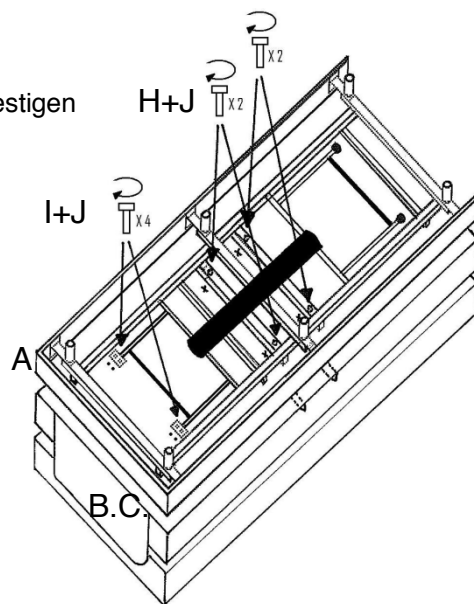
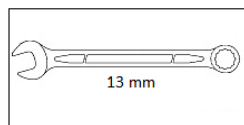


5

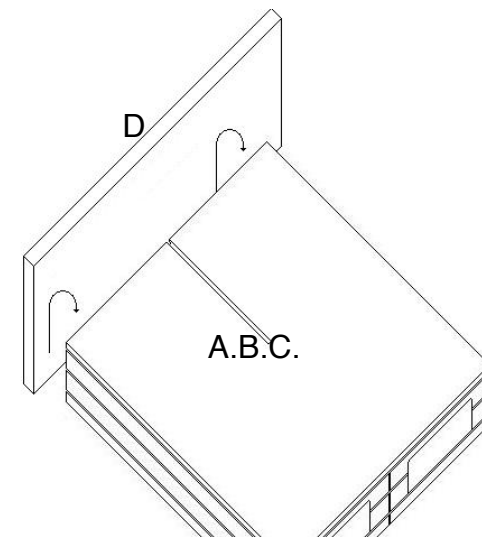


4

Rahmen mit Schrauben befestigen



6



7

Funktionstest durchführen

